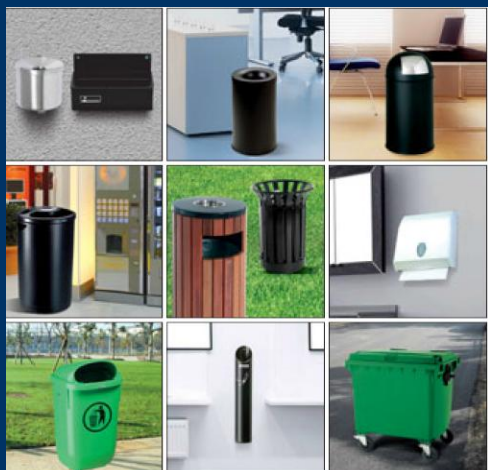


CATALOGO



Global Safety s.r.l.

Via Commercio, 2
15068 Pozzolo Formigaro (AL)
Tel: 0143 - 1437124
Fax: 0143 - 1437119
info@globalsafetysrl.com
www.globalsafetysrl.com
P.I. 02386530063



*Articoli per la raccolta
dei rifiuti e igiene*

ARTICOLI PER LA RACCOLTA DEI RIFIUTI E IGIENE

Posacenere, portaombrelli, gettacarta e autoestinguenti

Posacenere e gettacarta per interni

Posacenere e gettacarta per esterni

Pattumiere a pedale e con ruote per interni

Cestini gettacarta per esterni

Cestini, bidoni portarifiuti e portasacchi

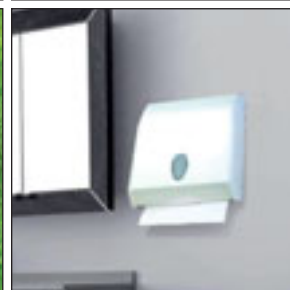
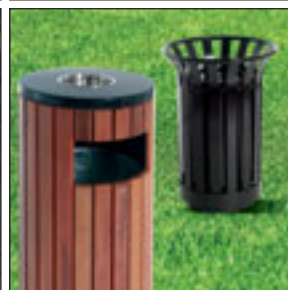
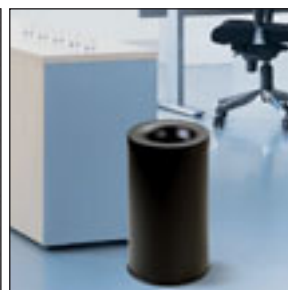
Posacenere e gettacarta per interni ed esterni

Pattumiere per raccolta differenziata

Cassonetti portarifiuti e per batterie esauste

Protezione delle mani e della cute

Prodotti per l'igiene





1 POSACENERE DA PARETE RIBALTABILE

In acciaio verniciato, corpo ribaltabile per lo svuotamento. Dimensioni: cm 15,5 Ø x 14 h. Peso: kg 0,8.

- PSR554N** - corpo colore nero
- PSR554R** - corpo colore rosso
- PSR554X** - corpo inox satinato



3 PORTAOMBRELLI/GETTACARTA

In acciaio verniciato con vaschetta in plastica alla base. Dimensioni: Ø cm 23 x 50 h.

- PSR116** - colore nero, peso kg 1,8, capacità lt 20
- PSR116S** - colore grigio, peso kg 1,8, capacità lt 20

2 POSACENERE DA PARETE

In acciaio verniciato, vaschetta interna e griglia estraibili. Dimensioni: cm 24,5 x 13 x 15 h. Peso: kg 1.

- PSR552** - corpo colore nero
- PSR552R** - corpo colore rosso
- PSR552W** - corpo colore bianco



4 CESTINI GETTACARTA

In acciaio verniciato. Dimensioni: Ø cm 24 x 40 h.

- PSR120** - colore nero, peso kg 1,5, capacità lt 15
- PSR120S** - colore grigio, peso kg 1,5, capacità lt 15

5 POSACENERE GETTACARTA AUTOESTINGUENTE

Corpo in lamiera verniciata a polveri epossidiche. Testa, vaschetta superiore per contenimento sabbia (a corredo kg 1) e retina per lo svuotamento estraibili colore nero. Base in gomma antiscivolo, fondo a tenuta stagna.

- PSR572** - corpo colore nero, cm 25 Ø x 80 h, peso kg 4,5, capacità lt 25
- PSR572S** - corpo colore grigio, cm 25 Ø x 80 h, peso kg 4,5, capacità lt 25
- PSR570** - corpo colore nero, cm 31 Ø x 80 h, peso kg 7,5, capacità lt 40
- PSR570R** - corpo colore rosso, cm 31 Ø x 80 h, peso kg 7,5, capacità lt 40
- PSR570S** - corpo colore grigio, cm 31 Ø x 80 h, peso kg 7,5, capacità lt 40
- PSR574** - corpo colore nero, cm 38 Ø x 90 h, peso kg 11, capacità lt 75



6 CESTINI GETTACARTA AUTOESTINGUENTI

In acciaio verniciato, testa di colore nero. Dotati di un sistema interno di estinzione delle fiamme.

- PSR544** - corpo colore nero, cm 25 Ø x 35 h, peso kg 1,9, capacità lt 15
- PSR544R** - corpo colore rosso, cm 25 Ø x 35 h, peso kg 1,9, capacità lt 15
- PSR544S** - corpo colore grigio, cm 25 Ø x 35 h, peso kg 1,9, capacità lt 15
- PSR546** - corpo colore nero, cm 31 Ø x 60 h, peso kg 2,9, capacità lt 40



7 GETTACARTA DA PARETE

In metallo verniciato di colore nero o grigio alluminio, a forma di mezzaluna, con contenitore interno per lo svuotamento. Dimensioni: cm 48 x 22,5 x 82 h. Capacità lt 25. Peso: kg 10,2.

- PSR063** - corpo colore nero
- PSR070** - corpo colore grigio alluminio





1



2



3



4



5



6

1 GETTACARTA DA PAVIMENTO

In acciaio verniciato, sportello basculante, secchio interno. Dimensioni: cm 35 Ø x 74 h. Capacità: lt 40. Peso: kg 6.

- PSR539W** - gettacarta colore bianco
- PSR539N** - gettacarta colore nero
- PSR539S** - gettacarta colore grigio



2 GETTACARTA DA PAVIMENTO

In acciaio verniciato o inox, secchio interno, apertura con pedale, maniglie laterali per pratico spostamento. Dimensioni: cm 38 Ø x 89 h. Capacità: lt 52. Peso: kg 11.

- PSR520N** - gettacarta colore nero
- PSR520S** - gettacarta colore grigio
- PSR520X** - gettacarta in acciaio inox



3 POSACENERE DA PAVIMENTO

In acciaio verniciato, vaschetta superiore per contenimento sabbia (a corredo kg 1), retina per lo svuotamento. Dimensioni: cm 33 Ø x 80 h. Peso: kg 5,4.

- PSR540** - corpo colore nero
- PSR540R** - corpo colore rosso
- PSR540S** - corpo colore grigio
- PSR540X** - corpo acciaio inox



4 POSACENERE GETTACARTA DA PAVIMENTO

In acciaio verniciato, vaschetta interna estraibile. Dimensioni: cm 25 Ø x 63 h. Peso: kg 4.

- PSR585N** - corpo colore nero
- PSR585R** - corpo colore rosso
- PSR585S** - corpo colore grigio
- PSR585X** - corpo acciaio inox



5 POSACENERE GETTACARTA DA PAVIMENTO

Corpo in acciaio verniciato, vaschetta interna per inserimento sacco da lt 40, posacenere estraibili, sportello a spinta con ritorno automatico. Dimensioni: cm 33 x 23 x 78 h. Peso: kg 6.

- PSR532** - corpo colore nero
- PSR532S** - corpo colore grigio
- PSR532W** - corpo colore bianco



6 POSACENERE GETTACARTA DA PAVIMENTO

In acciaio verniciato, griglia, posacenere e contenitore gettacarta inferiore estraibili colore nero. Dimensioni: cm 26 Ø x 82 h. Peso: kg 4.

- PSR340** - struttura colore nero
- PSR340S** - struttura colore grigio





1 GETTACARTA PER ESTERNO

Con testata in polipropilene basculante di colore nero. Dimensioni: cm 29 Ø x 80 h. Capacità: lt 40. Peso: kg 2,5.

PSR536 - corpo in acciaio inox

2 GETTACARTA PER ESTERNO

Corpo in acciaio inox con testata in polipropilene di colore nero e sportello apribile a pressione. Dimensioni: cm 36 Ø x 80 h. Capacità: lt 60. Peso: kg 5.

PSR535 - corpo in acciaio inox

3 POSACENERE GETTACARTA PER ESTERNO

Corpo in acciaio inox con testata in polipropilene di colore nero con inserita vasca e setaccio posacenere in inox completo di sabbia. Dimensioni: cm 36 Ø x 80 h. Capacità: lt 60. Peso: kg 7,3.

PSR534 - corpo in acciaio inox

4 POSACENERE PER ESTERNO

In acciaio verniciato con griglia asportabile per lo svuotamento. Ampia capacità di raccolta e design inseribile in qualsiasi ambiente urbano. Base appesantita per una maggior stabilità. Ideale all'esterno di qualsiasi esercizio commerciale dove stazionano persone. Dimensioni: cm 41 Ø x 100 h. Peso: kg 14.

PSR440 - posacenere colore nero (fornito con sabbia a corredo)

5 POSACENERE SMOKE CEASE FIRE®

In polietilene ad alta intensità con additivo ritardante di fiamma. L'ampia testa agisce da dissipatore di calore, apertura mm 38, punto d'appoggio per spegnimento sigaretta. Colore beige. Approvato FM. Conforme ADA.

CJP2680 - capacità lt 15. Dimensioni: cm 42 Ø x 98 h, peso kg 5

POSACENERE IN ALLUMINIO LBU SMOKE PER ESTERNO

6 PSR703X - posacenere murale in alluminio, apertura dal basso con serratura. Dimensioni: cm 8 Ø x 48 altezza

7 PSR704X - posacenere a colonna in alluminio con contenitore interno a filamento con serratura. Dimensioni: cm 12 Ø x 30 Ø base x 90 h





1 PATTUMIERE A PEDALE

Pattumiera in acciaio inox o colore bianco, con secchio interno in plastica, pedale per apertura coperchio.

PSR305 - dimensioni: cm 20,3 Ø x 28,4 h. Peso: kg 1,3, colore bianco. Capacità: lt 5

PSR305X - come sopra, in acciaio inox

PSR112 - dimensioni: cm 24,8 Ø x 40 h. Peso: kg 2, colore bianco. Capacità: lt 12

PSR112X - come sopra, in acciaio inox



2 PATTUMIERE A PEDALE

Pattumiera in acciaio inox o colore bianco, con secchio interno in plastica e pedale per apertura coperchio.

PSR320 - dimensioni: cm Ø 29,2 x 44,5 h. Peso: kg 2,6, colore bianco. Capacità: lt 20

PSR320X - come sopra, in acciaio inox

PSR330 - dimensioni: cm 29,2 Ø x 64 h. Peso: kg 3,5, colore bianco. Capacità: lt 30

PSR330X - come sopra, in acciaio inox



3 PATTUMIERE A PEDALE

In acciaio colore bianco o acciaio inox, contenitore interno in acciaio zincato, coperchio inox. Dimensioni: cm 42 Ø x 73 h. Capacità: lt 80. Peso: kg 12.

PSR374 - pattumiera colore bianco, coperchio inox

PSR374X - pattumiera interamente in acciaio inox



4 PATTUMIERE A PEDALE CON RUOTE

In acciaio colore bianco o acciaio inox, dotate di ruote e maniglia frontale di trascinamento. Disponibili con capacità da lt 100, peso kg 13, dimensioni cm 47 x 37 x 97 h (utilizzabili con sacchi da lt 100) o da lt 70, peso kg 11, dimensioni cm 47 x 37 x 73 h.

PSR548 - struttura bianca, coperchio bianco lt 100

PSR548R - struttura bianca, coperchio rosso lt 100

PSR548B - struttura bianca, coperchio blu lt 100

PSR548V - struttura bianca, coperchio verde lt 100

PSR548Y - struttura bianca, coperchio giallo lt 100

PSR548X - tutta in acciaio inox, lt 100

PSR550 - struttura bianca, coperchio bianco lt 70

PSR550X - tutta in acciaio inox, lt 70

A richiesta, con coperchi colorati anche nella versione da lt 70.

GETTACARTA CON RUOTE

In polipropilene colore grigio.

5 PSR2103 - dimensioni: cm 52 Ø x 81,5 h. Peso: kg 13. Capacità: lt 80

6 PSR2104 - dimensioni: cm 50,5 Ø x 91 h. Peso: kg 13. Capacità: lt 80

7 PSR2106 - con posacenere, dimensioni: cm 50 Ø x 109 h. Peso: kg 13. Capacità: lt 120



Per tutti i prodotti della pagina: predisposizione (foro) per fissaggio a terra mediante tasselli non compresi nella fornitura.

GETTACARTA/POSACENERE

Corpo in legno trattato per esterni e metallo verniciato a polvere per esterni. Dotati di serratura di sicurezza con chiave. Disponibili in due modelli entrambi dotati di secchio interno in metallo zincato.

- 1 PSR013 - gettacarta, dimensioni cm 40 Ø x 75,5 h. Peso kg 27,7, capacità lt 70
- 2 PSR015 - gettacarta e posacenere in acciaio inox, dimensioni cm 40 Ø x 75,5 h. Peso kg 27,7, capacità lt 50. Sabbia inclusa



3 POSACENERE/GETTACARTA

Contenitore porta rifiuti con posacenere e secchio interno, caratterizzato, sulle pareti, da un inserto di ghiaia finissima aggregata con l'ausilio di una resina. Il metallo verniciato a polveri apossidiche con base poliestere lo rende resistente agli agenti atmosferici e adatto all'uso in esterno.

PSR018 - posacenere/gettacarta, dimensioni cm 43 x 43 x 82 h. Peso kg 29, capacità lt 60. Con serratura e sabbia inclusa



GETTACARTA

Gettacarta da esterno in ferro verniciato di colore nero con catenella ferma ghiera (A) e secchio interno con manico.

- 4 PSR017 - gettacarta, dimensioni cm 45 Ø x 65 h. Peso kg 16,2, capacità l 25
- 5 PSR019 - gettacarta, dimensioni cm 59 Ø x 70 h. Peso kg 22, capacità l 40





1 CESTINO MILANO

Costruito in lamiera di ferro forata zincata a caldo. Ribaltabile mediante sgancio con chiave, fornito completo di staffa e collari per applicazione a palo.

PRC57 - cestino (senza palo), peso kg 5,5 con staffa. Dimensioni: Ø cm 27 x cm 46 h

PRC57P - palo antirrotazione Ø mm 60 x cm 120 h con tappo nero in PVC, per cestino PRC57

SACCO PORTARIFIUTI

In polietilene ad alta densità, colorazione azzurro trasparente, per cestino PRC57.

PRS030B - confezione 20 sacchi da lt 30 ciascuno



1



2



3

2 CESTINO MILANO E POSACENERE

Costruiti in acciaio INOX 8/10 satinato lucido, fondo forato per scorrimento acqua. Si fissano all'apposito palo da interrare munito di attacco singolo (solo cestino) o doppio a 180°. Posacenere con griglia per spegnimento sigaretta. Pali di sostegno completi di ganci per il fissaggio. A richiesta è fornibile la sola piastra di fissaggio dei pali a pavimento Ø cm 30.

PRX61 - solo posacenere inox Ø cm 22 x 20 h

PRX62 - solo cestino inox da lt 20, Ø cm 26 x 48 h

PRX68 - solo palo inox per cestino Ø cm 6 x 100 h

PRX69 - solo palo per cestino + posacenere cm 100 h

3 CESTINO VIENNA E POSACENERE

Costruiti in acciaio INOX 8/10 con bordo rinforzato tondo Ø 6 mm, superficie esterna satinata lucida; il posacenere è completo di un piano a mezzaluna forato per lo spegnimento sigarette. Si fissano a parete mediante apposito sostegno tondo Ø cm 6 con piastre forate e dotato di supporti orizzontali a 90° per l'aggancio di cestino e posacenere.

PRX71 - solo posacenere inox Ø cm 17 x 16,5 h

PRX72 - solo cestino inox da lt 23, Ø cm 27 x 40 h

PRX72P - palo in acciaio inox da interrare per cestino PRX72

PRX73 - sostegno per cestino e posacenere Ø cm 6 x 50 h



4



6

5



7

8

9



4 BIDONE PORTARIFIUTI ECOLINE

Corpo e coperchio in polietilene grigio fissati con cerniera. Versione con pedale (contribuisce ad assolvere le prescrizioni previste dal D. Lgs. 155/97 - **HACCP**) o senza; da lt 80 (Ø cm 42 x 79,5 h) o da lt 100 (Ø cm 42 x 94 h).

PBI080 - bidone lt 80 senza pedale

PBI100 - bidone lt 100 senza pedale

PBI080P - bidone lt 80 con pedale

PBI100P - bidone lt 100 con pedale

5 SACCO PORTARIFIUTI

In polietilene ad alta densità, colorazione trasparente. Capacità lt 110.

PRS110V - confezione da 20 sacchi viola

PRS110G - confezione da 20 sacchi verdi

PRS110Y - confezione da 20 sacchi gialli

PRS110N - confezione da 20 sacchi neutri

6 BIDONI IN POLIETILENE

Corpo con manici per una facile presa, coperchio staccato dal corpo. **A richiesta fornibili verdi.**

BICO50N - bidone (lt 50) + coperchio nero, cm 48 h - cm 44,5 Ø bocca - cm 34 Ø fondo

BICO75N - bidone (lt 75) + coperchio nero, cm 64 h - cm 44,5 Ø bocca - cm 34 Ø fondo

BIC121N - bidone (lt 120) + coperchio nero, cm 79 h - cm 52 Ø bocca - cm 41 Ø fondo

BICO50W - bidone (lt 50) + coperchio bianco, cm 48 h - cm 44,5 Ø bocca - cm 34 Ø fondo

BICO75W - bidone (lt 75) + coperchio bianco, cm 64 h - cm 44,5 Ø bocca - cm 34 Ø fondo

BIC121W - bidone (lt 120) + coperchio bianco, cm 79 h - cm 52 Ø bocca - cm 41 Ø fondo

TRESPOLI PORTASACCHI

In metallo zincato a caldo. Peso: kg 10 circa. Dimensioni: Ø superiore cm 38, Ø inferiore cm 50, h cm 85. **In plastica.** Peso: kg 3 circa. Dimensioni: Ø superiore cm 38, Ø inferiore cm 52, h cm 86.

7 PRT08 - trespolo in metallo con coperchio

8 PRT100G - trespolo in plastica, colore verde, senza coperchio

PRT110G - coperchio verde per PRT100G

9 PRT100E - trespolo in plastica, colore grigio, senza coperchio

PRT110B - coperchio blu per PRT100E

PRT110Y - coperchio giallo per PRT100E

PRT110E - coperchio verde chiaro per PRT100E



1 CESTINI PER RIFIUTI DA ESTERNO

In acciaio galvanizzato verniciato o inox satinato AISI 304 (18/10). Fissaggio a muro con viti (non fornite) o al suolo mediante paletto (fornito separatamente). Dimensioni: cm 41 x 22,5 x 67,5 h (lt 40). Peso kg 5,9.

PRC32 - solo cestino corpo verde

PRC32X - solo cestino acciaio inox

PRC32P - solo palo da interrare h cm 120

2 CESTINI PER RIFIUTI

In acciaio rivestito con vernice laccata. Forniti con attacco per fissaggio a muro (o a palo fornito separatamente). Corpo ribaltabile per svuotamento. Dimensioni: cm 27 Ø x 38 h (lt 20). Peso kg 2,5.

PRC19 - solo cestino corpo verde

PRC20 - solo cestino corpo grigio manganese

PRC20P - palo grigio h cm 100

3 CESTINI DA ESTERNI DIN (50 LT)

In polietilene ad alta densità. Svuotamento mediante sganciamento. Dotati di staffa per il fissaggio a palo o a parete (palo e fascette non comprese). Dimensioni: cm 78 x 43 x 34 (lt 50). Peso: kg 6.

PRC866 - cestino corpo verde testa verde

PRC864 - cestino corpo grigio testa verde

PRC50P - paletto Ø mm 48 x 1200 h

PRC50F - fascetta Ø mm 48 x 12 h (2 pezzi necessari per ogni palo)

4 CESTINI PER RIFIUTI

In propilene trattato anti UV colorato nella massa, adatto per esterno ed interno. Bloccaggio e sbloccaggio senza chiave. Fissaggio a muro con viti non fornite o al suolo mediante paletto. Dimensioni: cm 30 x 30 x 61 h (lt 23). Peso kg 2,25.

PRC719 - cestino colore verde con fascette fissaggio a palo

PRC23P - palo h cm 110

5 CESTINI DA ESTERNO

Svuotamento facile mediante apertura del coperchio. In polietilene con apertura ridotta per limitare l'introduzione di oggetti voluminosi. Dimensioni (l x h): mm 280 x 100. Fissaggio a muro in 4 punti o su palo da interrare. Piastrina in acciaio inossidabile per lo spegnimento di sigarette.

PRR59874 - cestino colore verde capacità lt 50

PRC50P - paletto Ø mm 48 x 1200 h

PRC50F - fascetta Ø mm 48 x 12 h (2 pezzi necessari per ogni palo)



6 PATTUMIERA DIFFERENZIATA PER BICCHIERI DI PLASTICA E CARTA

Ideale in prossimità dei distributori automatici. Pattumiera con doppia funzionalità: raccogliitore di bicchieri (800 bicchieri con diametro inferiore a mm 70) e gettacarta lt 25. Maniglie laterali integrate per facilitare lo spostamento, staffe reggi sacco e raccogliitore separato per cucchiaini. In polietilene colore nero, capacità totale lt 100.

PRR57403 - pattumiera differenziata, h mm 700 x Ø 390



7 POSACENERE MURALE PER ESTERNO

In acciaio galvanizzato, vernice in polvere poliestere (interno ed esterno). Protezione contro le intemperie. Fissaggio antivandalismo, smontabile con chiave triangolare per lo svuotamento. Dimensioni: cm 23 x 6 x 28 h (lt 2). Peso: kg 1,98.

PRR57660 - posaceneri murale grigio manganese

POSACENERE GETTACARTA PER ESTERNO

In acciaio galvanizzato verniciato, applicazione murale o a palo (fornito separatamente). Chiusura con chiave. Doppia funzionalità: posaceneri (l 2) e gettacarta (lt 15). Dimensioni: cm 30 x 14 x 63 h.

8 PRR670 - posaceneri gettacarta colore grigio manganese

9 PRR57693 - palo per PRR670, colore grigio manganese. Altezza fuori terra cm 110, altezza totale cm 140



1 POSACENERE DA PARETE

In alluminio verniciato o satinato. Svuotamento tramite ribaltamento. Dimensioni: cm 15,2 x 6,8 x 7,5 h (lt 0,5).

- 1 **PRR691** - corpo colore beige
- 2 **PRR692** - corpo in alluminio satinato

3 POSACENERE DA PARETE

In alluminio verniciato o satinato. Svuotamento tramite ribaltamento. Dimensioni: cm 19,2 x 10,1 x 11 h (lt 1,5).

- PRR707** - corpo in alluminio satinato

4 POSACENERE MURALE A DISCO

In acciaio verniciato in polvere poliestere per utilizzo interno o esterno. Colore grigio manganese. Griglia spegni mozziconi integrata. Fissaggio murale in 2 punti tramite viti (non fornite). Posaceneri rimovibile per lo svuotamento.

- PRR58645** - posaceneri murale Ø mm 185 x 42; capacità lt 0,5

5 POSACENERE MURALE TUBOLARE

5 POSACENERE MURALE TUBOLARE

Funzionale ed elegante. Colore grigio manganese in acciaio verniciato in polvere poliestere per l'utilizzo sia interno sia esterno. Fissaggio murale a 1 punto tramite viti (non fornite). Svuotamento mediante rotazione manuale (testa in giù).

- PRR58840** - posaceneri tubolare Ø mm 50 x 300; capacità lt 0,5



Sacchi portarifiuti 110 Lt (a pagina 327).



6 PATTUMIERE A PEDALE (110 LT)

Struttura in acciaio laccato, vernice epossidica in polvere (esterno ed interno) o inox AISI 430, maniglia e pedale in acciaio verniciato nero, due ruote Ø cm 10 e cinghia in neoprene per tenuta sacco. L'apertura del frontale permette di disimpegnare il sacco senza sforzo. Utilizzabile con sacchi portarifiuti da lt 110 (fornibili separatamente). Dimensioni: cm 45 x 42 x 96 h.

- PRR552** - struttura bianca, coperchio giallo
- PRR553** - struttura bianca, coperchio verde
- PRR554** - struttura bianca, coperchio blu
- PRR555** - struttura bianca, coperchio rosso
- PRR775** - struttura bianca, coperchio bianco
- PRR775X** - struttura e coperchio in acciaio inox AISI 430

7 PATTUMIERE A PEDALE (90 LT)

Struttura in plastica polietilene, buona resistenza ai colpi e alla corrosione. Reggisacco per tensione, due ruote Ø 9,5 cm, largo pedale frontale, maniglia di trasporto sul coperchio e maniglia integrata frontale. Facile igienizzazione. Sistema d'apertura del coperchio in acciaio inox AISI 304. Utilizzabile con sacchi portarifiuti da lt 110 (fornibili separatamente). Dimensioni: cm 51 x 51 x 89,5 h.

- PRR56700** - pattumiera colore bianco
- PRR56701** - pattumiera colore giallo
- PRR56702** - pattumiera colore blu
- PRR56703** - pattumiera colore verde
- PRR56705** - pattumiera colore rosso

8 PORTASACCHI MOBILI

Struttura in acciaio, vernice in polvere epossidica (interno ed esterno) o inox. Reggisacco in neoprene, due ruote Ø 15 cm, barra-pedale per l'apertura del coperchio, maniglia di trasporto, coperchio rinforzato. Utilizzabile con sacchi portarifiuti da lt 110 (fornibili separatamente). Dimensioni: cm 52 x 57 x 91 h.

- PRS330** - coperchio colore grigio
- PRS331** - coperchio colore blu
- PRS333** - coperchio colore verde
- PRS334** - coperchio colore giallo
- PRS501** - struttura in acciaio inox

Le pattumiere a pedale raffigurate in questa pagina sono consigliate per ambienti ospedalieri e cucine.



Cassonetti a 4 ruote portarifiuti

Articoli per la raccolta dei rifiuti ed igiene



Adesivi per segnalazione cassonetti (vedi pagina 181).

CASSONETTI A 4 RUOTE

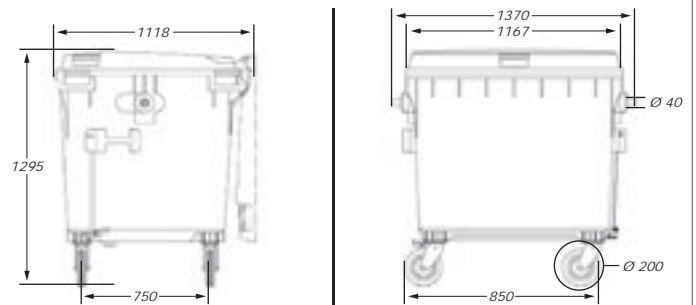
In polietilene alta densità (HDPE). Resistente ai prodotti chimici, ai grandi sbalzi di temperatura, assorbe gli urti. Tappo di scarico per una facile pulizia, 4 ruote Ø 200 mm di cui due con freno a pedale. Concepiti per essere svuotati da molti tipi di dispositivi di sollevamento attualmente in servizio (tipo DIN + rastrelliera). Il modello con coperchio basculante (fornibile a richiesta) è dotato di sistema di sicurezza bambini. Colore verde. **Fornibile a richiesta serratura manuale a chiave triangolare per tutti i modelli (A).**

- 1 **BIC1001S** - modello lt 1100, coperchio piano per **rifiuti solidi**. Peso kg 58, carico utile kg 450
 - 2 **BIC1001C** - modello lt 1100, coperchio piano per **raccolta carta**, feritoie frontali mm 370 x 140 h. Peso kg 58, carico utile kg 450
 - 3 **BIC1001B** - modello lt 1100, coperchio piano per **bottiglie vetro/plastica**, 2 oblo frontali Ø mm 190. Peso kg 58, carico utile kg 450
 - 4 **BIC1000P** - gruppo pedaliera per cassonetti a 4 ruote (optional)
- A richiesta:**
- 5 **BIC1100S** - modello con coperchio basculante per **rifiuti solidi**
 - 6 **BIC1100C** - modello con coperchio basculante per **raccolta carta**
 - 7 **BIC1100B** - modello con coperchio basculante per **bottiglie vetro/plastica**

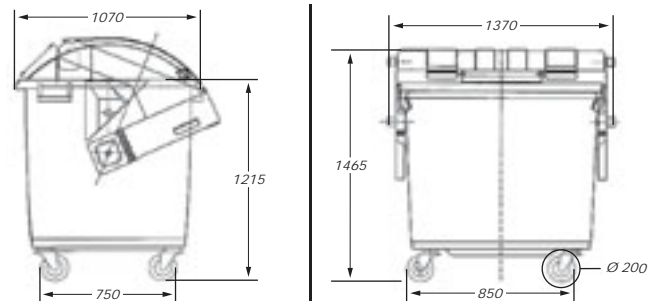
Fornibile a richiesta nei colori:

- S** = grigio antracite (simile RAL 7016)
- Y** = giallo (simile RAL 1021)
- B** = blu (simile RAL 50015/17)
- M** = marrone (simile RAL 8024)

DIMENSIONI CASSONETTO CON COPERCHIO PIANO (mm)



DIMENSIONI CASSONETTO CON COPERCHIO BASCULANTE (mm)



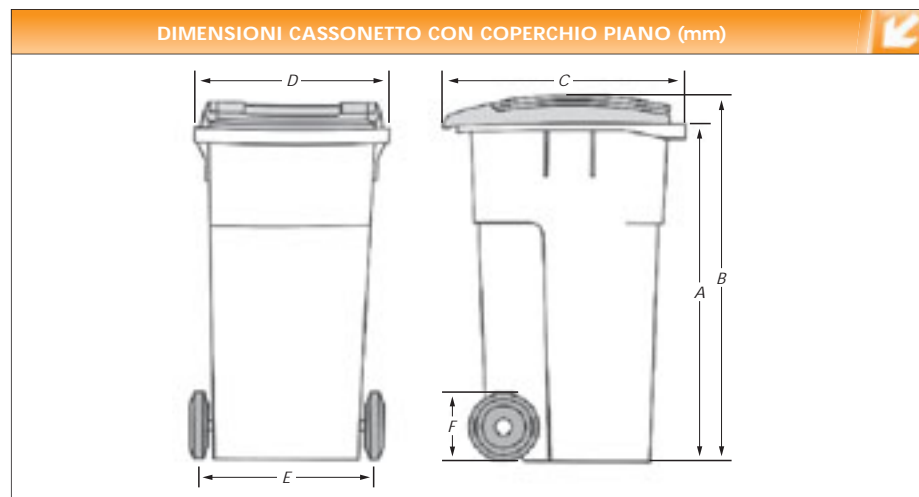


CASSONETTI A 2 RUOTE

In polietilene alta densità (HDPE). Resistente ai prodotti chimici, ai grandi sbalzi di temperatura, assorbe gli urti. Bordo rinforzato, coperchio ergonomico con impugnatura a due maniglie. Ruote in gomma piena facilmente sostituibili e resistenti alle più forti sollecitazioni. Concepiti per essere svuotati da tutti i tipi di dispositivi di sollevamento attualmente in servizio (mediante attacco frontale a pettine). **Fornibile a richiesta serratura manuale a chiave triangolare per tutti i modelli (A).**

- 1 **BICO120**. - cassonetto lt 120 fornibile in diversi colori; peso kg 10,5; carico utile kg 48
- 2 **BICO240**. - cassonetto lt 240 fornibile in diversi colori; peso kg 14,2; carico utile kg 96
- 3 **BICO360**. - cassonetto lt 360 fornibile in diversi colori; peso kg 19; carico utile kg 160
- 4 **BIC120P** - gruppo pedaliera per cassonetti BICO120
- BIC240P** - gruppo pedaliera per cassonetti BICO240

Colori: **W** = bianco (simile RAL 9003) **B** = blu (simile RAL 5015/17) **G** = verde (simile RAL 6011)
M = marrone (simile RAL 8024)



LEGENDA (misure in mm, tolleranza ± 5%)						
Codice	A	B	C	D	E	F
BICO120.	875	927	543	480	480	200
BICO240.	1000	1062	715	577	573	200
BICO360.	1010	1098	880	601	580	200

A richiesta sono fornibili cassonetti per raccolta della carta, vetro e plastica.



5 CASSONETTO RACCOLTA BATTERIE ESAUSTE

Bidone carrellato in polietilene (HDPE) per raccolta pile esauste. Capacità 120 lt, colore grigio antracite. Coperchio grigio munito di appositi fori per l'introduzione dei vari tipi di pile, protetto da un sovracoperchio giallo in gomma (B), che si riposiziona sempre in posizione di chiusura, dopo ogni utilizzo. Chiusura del coperchio tramite chiave triangolare compresa nella fornitura.

BIC120PILE - cassonetto per raccolta pile esauste, capacità lt 120

Tutti i cassonetti sono a norma UNI EN 840, conformi all'ordinamento sulla protezione acustica ai sensi della direttiva CE e contrassegnati dal livello di emissione acustica CE.



Creme barriera (D.Lgs 81/08 allegato VIII)

Un posto preminente fra i "complementi di prevenzione" è rappresentato dall'applicazione sistematica e corretta delle Creme Barriera. Queste sono emulsioni protettive, che si stendono sulle mani come un film invisibile ed elastico, indispensabile per evitare il contatto diretto della cute con sostanze aggressive.

Le Creme Barriera possono essere di vari tipi:

- 1 - **Universali** che, oltre ad offrire una barriera di tipo antagonista, creano una protezione anche di tipo meccanico.
- 2 - **Idrosolubili** o oleorepellenti, adatte per lavorazioni che sono a contatto con sostanze oleose.
- 3 - **Idroinsolubili** o idrorepellenti, per lavorazioni umide e lavori che richiedono un contatto prolungato con acqua o soluzioni acquose contenenti detersivi.

Le Creme Barriera permettono la traspirazione della cute e si asportano facilmente con un normale detergente, favorendo anche l'eliminazione dello sporco.



1 UNI - PROTECTOR®

Crema barriera filmogena universale. Protegge la pelle contro i danni da contatto con sostanze potenzialmente aggressive e/o irritanti sia idro che oleo disciolte.

CRB20 - crema barriera, minimo ordinabile 10 tubetti ml 50/multipli

2 OLEO - PROTECTOR®

Crema barriera idrosolubile. Protegge la pelle dal contatto con sostanze oleo-solubili e/o oleodisciolte potenzialmente aggressive e/o irritanti. Protegge da solventi come lo XILENE.

CRB10 - crema barriera, minimo ordinabile 10 tubetti ml 100/multipli

3 IDRO - PROTECTOR®

Crema barriera idroinsolubile. Protegge la cute dal contatto con sostanze idro-solubili e/o idrodisciolte potenzialmente aggressive e/o irritanti.

CRB15 - crema barriera, minimo ordinabile 10 tubetti ml 100/multipli



4 LANOLIN MILK®

Indicato in tutte quelle situazioni che rivelino impoverimento del mantello idrolipidico dovuto a lavaggi troppo frequenti o con prodotti molto aggressivi, e/o per esposizione ad aggressioni ambientali o climatiche.

CRD25 - crema idratante, minimo ordinabile 5 flaconi ml 250/multipli

5 DETERGO GEL®

Prodotto detergente, sgrassante costituito da una base in gel con microgranuli plastici abrasivi calibrati. Indicato per esportare dalla superficie cutanea grassi lubrificanti, idrocarburi e loro derivati, nerofumo, ecc. (bricolage, meccanici, gommisti, agricoltori).

CRD20 - gel detergente, minimo ordinabile 5 flaconi ml 200/multipli

6 POLVERE ANTISUDORE

Allevia gli effetti sgradevoli della sudorazione eccessiva, riducendo la macerazione da iperidrosi nei guanti e nelle calzature di sicurezza. Indicata per tutti i tipi di pelle e per tutte le parti del corpo soggette a traspirazione eccessiva.

CRD10 - polvere antisudore, minimo ordinabile 5 barattoli g 100/multipli

7 DETERGO SPECIAL

Detergente per DPI delle vie respiratorie, e della vista. Contiene tensioattivi anionici e non anionici, non è schiumogeno e, diluito con acqua, garantisce un'ottima pulizia. MODO D'USO: pulire con un panno bagnato con Detergo Special e acqua. Risciacquare abbondantemente con acqua e lasciare asciugare. È consigliabile poi disinfettare con BAC OFF.

CRD402 - minimo ordinabile 5 flaconi da ml 250/multipli

CRD410 - minimo ordinabile 5 flaconi da lt 1

CRD450 - tanica da lt 5

8 BAC OFF

Reg. 9421 Min. della Sanità. Disinfettante liquido utilizzato in ambienti industriali, laboratori e strutture sanitarie. **Particolarmente indicato per la disinfezione di dispositivi per la protezione individuale (DPI).** Modo d'uso: passare sulle superfici un panno imbevuto di disinfettante diluito fino al 5% max; per DPI e ferri chirurgici, immergerli in un contenitore colmo di disinfettante puro per almeno 12 ore.

CRD310 - minimo ordinabile 2 flaconi da lt 1

CRD350 - tanica da lt 5

CRD325 - tanica da lt 25



PORTABOBINE PORTATILE

Cavalletto a terra con ruote in ABS per rotolo industriale.

- 1 DCC0566 - portabobine bianco, dimensioni cm 51,5 x 47 x 91 h
- 2 DCC0578 - portasacco per portabobine DCC0566

3 ROTOLO CARTA ASCIUGAMANI

DCC1709 - carta asciugamani in rotolo, due veli pura cellulosa, dimensioni m 57 x cm 22 - 163 strappi. Minimo ordinabile 12 rotoli/multipli

4 CONFEZIONE CARTA A "Z"

DCC1793 - carta piegata a "Z", due veli pura cellulosa, dimensioni cm 24 x 23 - 143 strappi. Minimo ordinabile 20 pezzi/multipli

5 PORTABOBINE MURALE

Supporto pensile in ABS per rotolo industriale.
DCC0533 - portabobine murale bianco, cm 44 x 30,5 x 25

6 DISTRIBUTORE PER CARTA A "Z"

Distributore a parete per carta asciugamani piegati a "Z" (codice DCC1793).
DCC0695 - distributore a parete bianco, dimensioni cm 29,5 x 12 x 29

7 PORTAROTOLO CARTA IGIENICA

DCC0590 - colore bianco, Ø 220 mm, dimensioni (h x p x l) 270 x 130 x 265 mm

8 DISTRIBUTORE PER SAPONE LIQUIDO

DCC0615 - distributore a parete bianco, dimensioni cm 12,8 x 11,2 x 20

9 ROTOLI INDUSTRIALI

Due veli pura cellulosa, colore bianco.
DCC1683 - rotolo Asciughissimo, m 145 x cm 23,5 - 500 strappi. Minimo ordinabile 2 rotoli/multipli
DCC2059 - rotolo Over Soft, m 244 x cm 26 - 800 strappi. Minimo ordinabile 2 rotoli/multipli

Protezione delle mani



10 GEL LAVAMANI LINEA ROSSA

Gel lavamani pensato per rimuovere macchie di vernice, smalto, catrame, colle e resine.
NETO676 - tubetto da ml 250

11 CREMA BARRIERA

Crema Protexem Rinnova con proprietà emollienti e nutritive. Rafforza la naturale rigenerazione della pelle impedendone lo screpolamento e la secchezza. Minimo ordinabile 12 tubetti ml 100/multipli.
NETO530 - crema barriera senza silicone

12 DETERSIVO LIQUIDO LAVATUTE

Efficace contro le macchie d'olio, grasso, petrolio, lubrificanti esausti ecc., sia a mano che in lavatrice.
NETO111 - tanica da ml 3000



Global Safety S.r.l.

Via Commercio, 2
15068 Pozzolo Formigaro (AL)
Tel: 0143 - 1437124
Fax: 0143 - 1437119
info@globalsafetysrl.com
www.globalsafetysrl.com
P.I. 02386530063