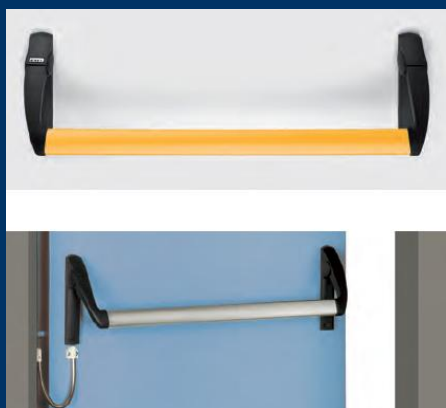


CATALOGO



Global Safety s.r.l.

Via Commercio, 2
15068 Pozzolo Formigaro (AL)
Tel: 0143 - 1437124
Fax: 0143 - 1437119
info@globalsafetysrl.com
www.globalsafetysrl.com
P.I. 02386530063



Maniglioni Antipanico



Dispositivi per uscite di emergenza e Dispositivi antipanico per uscite di sicurezza

DISPOSIZIONI / NORMATIVE

DISPOSITIVI PER USCITE DI EMERGENZA

MANIGLIONI ANTIPANICO

INFORMAZIONI GENERALI

DISEGNI



Disposizioni/Normative

Per dispositivi per uscite di emergenza / Dispositivi antipanico per uscite di sicurezza

DECRETO 3 NOVEMBRE 2004 DEL MINISTERO DELL'INTERNO

Disposizioni relative all'installazione ed alla manutenzione dei dispositivi per l'apertura delle porte installate lungo le vie di esodo, relativamente alla sicurezza in caso d'incendio.

Art.1 - Oggetto - Campo di applicazione

Il presente decreto stabilisce i criteri da seguire per la scelta dei dispositivi di apertura manuale, di seguito denominati «dispositivi», delle porte installate lungo le vie di esodo nelle attività soggette al controllo dei Vigili del fuoco ai fini del rilascio del certificato di prevenzione incendi, quando ne sia prevista l'installazione. I dispositivi di cui al comma precedente devono essere conformi alle norme UNI EN 179 o UNI EN 1125 o ad altre a queste equivalenti, secondo quanto disposto nel successivo art. 3.

Art.3 - Criteri di installazione

Ai sensi del decreto del Presidente della Repubblica 21 aprile 1993, n. 246, i dispositivi di cui all'art. 1 devono essere muniti di marcatura **CE**.

Art.4 - Commercializzazione, installazione e manutenzione dei dispositivi

La commercializzazione, l'installazione e la manutenzione dei dispositivi deve essere realizzata attraverso l'osservanza dei seguenti adempimenti:

a) per il produttore:

a.1) fornire le istruzioni per la scelta in relazione all'impiego per l'installazione e la manutenzione;

b) per l'installatore:

b.1) eseguire l'installazione osservando tutte le indicazioni per il montaggio fornite dal produttore del dispositivo;
b.2) redigere, sottoscrivere e consegnare all'utilizzatore una dichiarazione di corretta installazione con esplicito riferimento alle indicazioni di cui al precedente punto b.1;

c) per il titolare dell'attività:

c.1) conservare la dichiarazione di corretta installazione;
c.2) effettuare la corretta manutenzione del dispositivo osservando tutte le istruzioni per la manutenzione fornite dal produttore del dispositivo stesso;
c.3) annotare le operazioni di manutenzione e controllo sul registro di cui all'art. 5, comma 2, del decreto del Presidente della Repubblica 12 gennaio 1998, n. 37.

Art.5 - Termini attuativi e disposizioni transitorie

I dispositivi non muniti di marcatura **CE**, già installati nelle attività di cui all'art. 3 del presente decreto, sono sostituiti a cura del titolare in caso di rottura del dispositivo o sostituzione della porta o modifiche dell'attività che comportino un'alterazione peggiorativa delle vie di esodo o entro sei anni* dalla data di entrata in vigore del presente decreto.

* Il decreto 6 dicembre 2011 proroga di due anni il termine per l'obbligo di sostituzione dei dispositivi di apertura porte lungo vie di esodo non marcati **CE**, quindi la nuova data limite per la sostituzione dei dispositivi è il **18.02.2013**. L'obiettivo è garantire la sicurezza, intervenendo laddove necessario per garantire l'adeguatezza del prodotto, sfruttando l'anno e poco più che ci separa dal nuovo termine per la programmazione e l'implementazione di tutti gli interventi necessari.

DECRETO 5 MARZO 2007 DEL MINISTERO INFRASTRUTTURE

Applicazione della direttiva n° 89/106/CEE sui prodotti da costruzione, recepita con decreto del Presidente della Repubblica 21 aprile 1993, n. 246, relativa alla individuazione dei prodotti e dei relativi metodi di controllo della conformità di "Accessori per serramenti".

Art. 1 - Metodi di attestazione della conformità

1. I prodotti oggetto del presente decreto e i riferimenti alle relative norme armonizzate sono riportati in allegato 1.

Allegato 1 - Individuazione dei prodotti e relative norme armonizzate di riferimento:

Per i prodotti accessori per serramenti le norme europee di riferimento sono:
- EN 1125:1997/A1:2001 recepita come UNI EN 1125:2002 «Accessori per serramenti - Dispositivi antipanico per uscite di sicurezza azionati mediante una barra orizzontale - Requisiti e metodi di prova»;
- EN 179:1997/A1:2001 recepita come UNI EN 179:2002 «Accessori per serramenti - Dispositivi per uscite di emergenza azionati mediante maniglia a leva o piastra a spinta - Requisiti e metodi di prova»;

Art. 3 - Termini di impiego per prodotti privi di marcatura **CE** ovvero con marcatura **CE** non conforme al presente decreto

1. L'impiego dei prodotti di cui all'art. 1, legalmente immessi sul mercato prima dell'entrata in vigore del presente decreto, privi di marcatura **CE** ovvero con marcatura **CE** non conforme al presente decreto, fatto salvo quanto stabilito nelle regolamentazioni tecniche nazionali, è consentito non oltre sei mesi dalla data di scadenza del periodo di coesistenza, ovvero, qualora già scaduto, dalla data di entrata in vigore del presente decreto.

Il presente decreto viene pubblicato nella Gazzetta Ufficiale della Repubblica italiana ed entra in vigore quindici giorni dopo la sua pubblicazione.

Roma, 5 marzo 2007.

GAZZETTA UFFICIALE DELLA UNIONE EUROPEA 4.7.2009

Informazioni provenienti dagli stati membri: comunicazione della Commissione nell'ambito dell'applicazione della direttiva 89/106/CEE del Consiglio relativa al ravvicinamento delle disposizioni legislative, regolamentari e amministrative degli Stati Membri concernenti i prodotti da costruzione.

OEN (1)	Riferimento e titolo della norma	Riferimento della norma sostituita
CEN	EN 1125:2008 Accessori per serramenti Dispositivi antipanico per uscite di sicurezza azionati mediante una barra orizzontale - Requisiti e metodi di prova	EN 1125/1997
CEN	EN 179:2008 Accessori per serramenti Dispositivi per uscite di emergenza azionati mediante maniglia a leva o piastra a spinta	EN 179/1997
Data di entrata in vigore della norma in quanto norma europea armonizzata		Data di scadenza del periodo di coesistenza
1.1.2009		1.1.2010

Disposizioni/Normative

Per dispositivi per uscite di emergenza / Dispositivi antipanico per uscite di sicurezza

NORME EN 1125: 2008 E EN 179:2008

Nuove norme europee per i dispositivi per uscite di sicurezza e uscite di emergenza marcati **CE**, entrate in vigore dal 01/01/2010 sostituendo le precedenti norme EN 1125: 1997 + A1:2001 e EN 179:1997.

La norma EN 1125: 2008 specifica i requisiti per la fabbricazione, le prestazioni e le prove dei dispositivi per le uscite antipanico azionati meccanicamente mediante barra orizzontale e progettati appositamente per l'utilizzo in una situazione di panico sulle vie di fuga.

La norma EN 179: 2008 specifica i requisiti per la fabbricazione, le prestazioni e le prove dei dispositivi per le uscite di emergenza azionati meccanicamente mediante una maniglia a leva o una piastra di spinta.

La conformità **CE** dei dispositivi di uscita antipanico e di emergenza ai requisiti delle norme, deve essere dimostrata mediante prova iniziale di tipo e controllo di produzione eseguita dal produttore sotto la sorveglianza continua da parte dell'organismo di certificazione.

Requisiti prestazionali e di sicurezza

- La scelta di un dispositivo dipende da un'analisi del rischio del suo impiego, previsto sulle porte installate sulle vie di fuga o uscite di emergenza.
- Per le uscite antipanico sono previsti solamente dispositivi rispondenti alla norma EN 1125 che consentono di uscire in qualunque momento, mediante una sola operazione della barra orizzontale, che inoltre non necessitano di alcuna conoscenza preventiva del funzionamento del dispositivo e che l'apertura avvenga anche in condizioni di porta sottoposta a carico. Tali requisiti simulano infatti le forze che potrebbero essere applicate da persone in preda al panico.
- La norma EN 179 riguarda dispositivi di emergenza destinati ad essere usati in situazioni di emergenza in cui la gente sia abituata ad usare le uscite di sicurezza e la loro ferramenta e pertanto sia molto improbabile che si manifesti una situazione di panico.
- Un dispositivo per uscite antipanico o d'emergenza, deve essere progettato in modo tale da aprire una porta dall'interno in ogni momento e in meno di 1 secondo.
- I materiali di un dispositivo per le uscite antipanico devono essere adatti a consentirne il funzionamento a temperature comprese tra -10° e + 60°.
- **Deve essere verificata l'idoneità all'uso su porte tagliafuoco/tagliafumo, che si raggiunge solo superando una prova di resistenza al fuoco condotta su entrambi i lati della porta in conformità alla EN 1634-1.**
- **È estremamente importante che un dispositivo antipanico o d'emergenza non sia usato sull'insieme di una porta tagliafuoco il cui tempo di resistenza al fuoco è maggiore di quello per il quale il dispositivo è stato approvato.**
- Per ridurre il rischio di intrappolamento delle dita e/o il blocco del dispositivo sono prescritte delle verifiche da effettuare mediante ispezione visiva e misurazione con adeguati calibri.
- Gli spigoli ed angoli che potrebbero provocare lesioni alle persone devono essere arrotondati.
- Un dispositivo per uscita antipanico o d'emergenza che aziona aste verticali superiori ed inferiori (esempio anta passiva), deve assicurare che la eventuale manipolazione dell'asta inferiore non faccia azionare quella superiore.
- La controbocchetta montata sopra il pavimento, deve avere un'altezza non superiore a 15 mm e deve essere smussata in direzione della via di fuga.
- La lubrificazione periodica deve essere possibile senza smontare il dispositivo.
- Per consentire l'applicazione su porte con massa oltre i 200 kg e con dimensioni dell'anta oltre 1320 x 2520 mm sono richieste ulteriori prove da effettuare in condizioni più severe.
- La durabilità di un dispositivo viene classificata con il grado 6 (100.000 cicli) e con il grado 7 (200.000 cicli). Per le ante passive il grado 6 corrisponde a 10.000 cicli e il grado 7 a 20.000 cicli.
- La presenza di un comando dall'esterno (chiave, cilindro, maniglia a leva, pomolo ecc.) non deve, in alcun modo, impedire l'azionamento del dispositivo antipanico o d'emergenza dall'interno.
- **Un comando dall'esterno diverso da quelli previsti dal produttore del dispositivo antipanico non è da considerare conforme alla norma.**
- Un comando dall'esterno previsto dal produttore del dispositivo, può essere ad azionamento manuale od elettrico (es. elettromaniglia o serratura con attivazione elettrica della maniglia).
- I materiali che costituiscono il dispositivo, non devono contenere o rilasciare sostanze pericolose oltre i limiti previsti dalle norme europee o in qualsiasi regolamento nazionale.
- Un dispositivo per le uscite antipanico o d'emergenza deve essere fornito con istruzioni chiare e dettagliate per l'installazione e la manutenzione, compreso l'elenco di tutti gli elementi che sono stati collaudati e approvati per l'uso del dispositivo e che possono essere forniti in confezioni separate.
- **È fondamentale che un dispositivo per le uscite antipanico o d'emergenza sia installato come definito dal produttore e provvisto di componenti debitamente compatibili.**
- Normalmente la barra orizzontale o la leva dovrebbe essere installata ad una altezza compresa tra 900 e 1100 mm dal livello del pavimento finito, quando la porta è in posizione di chiusura. Nel caso in cui si sappia che la maggior parte degli occupanti dei locali è rappresentata da bambini, si dovrebbe considerare di ridurre l'altezza della barra.
- Una volta installato il dispositivo, le istruzioni vanno consegnate all'utilizzatore, che dovrà conservarle ed utilizzarle per le necessarie operazioni di manutenzione.
- **Per garantire le prestazioni in conformità alla certificazione è necessario effettuare i controlli di manutenzione ordinaria ad intervalli non maggiori di un mese, verificando periodicamente che tutti i componenti del sistema siano ancora conformi all'elenco dei componenti forniti all'origine.**

Disposizioni/Normativa

Dispositivi per uscite di emergenza / Dispositivi antipanico per uscite di sicurezza

IMPIANTI PROVE

La ns. azienda dispone di propri impianti di prova e sperimentazione per garantire la massima qualità, affidabilità e innovazione al servizio dei nostri clienti.



Forno aziendale



Impianti per prove meccaniche



Impianti per prove di funzionamento

Dispositivi per uscite di emergenza

PRESENTAZIONE

Dispositivi per uscite di emergenza (maniglie d'emergenza)

Le maniglie sono marcate **CE** e sono già certificate secondo la norma europea UNI EN 179 : 2008 entrata in vigore il 1° gennaio 2010 e che prevede una serie di innovazioni sostanziali, ampliando ulteriormente i requisiti richiesti per la massima sicurezza e facilità di apertura.

Il Kit ideato per le vostre esigenze

Quando ordinate separatamente dalla porta, le maniglie M3, M3X, M14, M14X, Hot CIL e HOT CIL-X vengono proposte in funzionali KIT per presentarli nella cornice più appropriata alla distribuzione.

Il confezionamento del KIT è determinante per dare assicurazioni al cliente, all'installatore e quindi all'utilizzatore finale di ricevere un sistema antipánico completo in tutte le sue parti sicuramente corrispondente in tutto e per tutto a quello certificato **CE**.

Certificazioni e ricambi

Data l'importanza di mantenere la conformità dell'intero sistema certificato **CE**, si è posta particolare attenzione ai ricambi in quanto sono parti dell'intero sistema che è stato sottoposto a prova secondo la normativa UNI EN 179:2008 e quindi essenziali per il mantenimento del certificato **CE**. Solo montando un ricambio originale NINZ si ha quindi la garanzia che il prodotto mantiene le proprie caratteristiche e non le modifica nel tempo.

Proprio per questi motivi tutte le istruzioni delle maniglie d'emergenza riportano oltre le indicazioni per una corretta posa in opera e manutenzione, anche un disegno di esploso da cui individuare ogni minimo dettaglio del sistema certificato e tutti i riferimenti necessari per l'ordinazione dei ricambi.

NOTE

Le maniglie fanno parte degli accessori e vengono fornite non montate.



Maniglia d'emergenza M3

Maniglia d'emergenza per serratura ad infilare - EN 179:2008

M3 IN PLASTICA NERA

Descrizione

Maniglia a leva per uscita di emergenza:

- Reversibile per apertura destra o sinistra
- Applicabile a porta ad anta singola o anta attiva (anta principale) di porta a due ante posizionate in uscite di emergenza
- Adatta per porte Rever/Univer/Proget e altri tipi di porte per uscite di emergenza
- Le leve e le placche sono in plastica nera, mentre l'anima della leva e le sottoplacche sono in acciaio zincato
- La serratura è del tipo antipanico/tagliafuoco per cilindro a profilo europeo
- Cilindro passante in ottone nichelato con 3 chiavi
- Idonea per ante di dimensioni fino 1350 x 2880 mm/anta, di massa fino 300 kg/anta, con tenuta al fuoco fino EI²120 - REI120 e tenuta al fumo, sporgenza della maniglia 65 mm

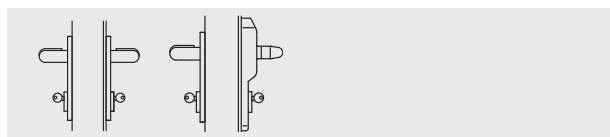
Utilizzo

La maniglia a leva per uscita di emergenza M3 viene utilizzata su porte destinate ad essere usate in situazioni di emergenza in cui la gente sia abituata ad usare le uscite di sicurezza e i loro dispositivi di apertura e pertanto sia molto improbabile che si manifesti una situazione di panico.

Funzionamento

Con la serratura chiusa a chiave, la porta non è più apribile dal lato a tirare, mentre dal lato a spingere l'apertura è sempre possibile agendo sulla maniglia.

VERSIONI DISPONIBILI

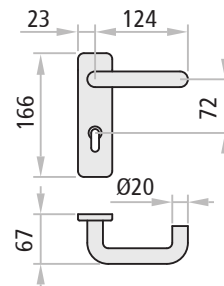


M3

M3 ELM/mt

VARIANTI A RICHIESTA

- Serratura antipanico tipo MAC1, con funzione anche di controllo accesso
- Serratura antipanico a 3 punti di chiusura (solo per porte PROGET multiuso)
- Cilindri cifrati o maestri



FORNITURA INSIEME ALLA PORTA

Per anta singola o per anta attiva (anta principale) di porte a 2 ante:

Compreso (montato sulla porta): la serratura antipanico entrata 65 mm e l'inserto per riscontro serratura.

Compreso (fornito in imballo): nr. 2 maniglie a leva in plastica nera, nr. 2 sottoplacche in acciaio zincato, nr. 2 copriplacca (carter) in plastica nera, nr. 1 quadro sdoppiato, nr. 1 cilindro doppio nichelato standard con 3 chiavi, viti di fissaggio, nr. 1 pittogramma adesivo (freccia verde), nr. 1 istruzione di installazione/manutenzione.

Versioni disponibili: M3, M3 ELM/mt.

Elettromaniglie ELM: consultare le pagine apposite

VERSIONE KIT M3 (FORNITO SEPARATO DALLA PORTA)

KIT per porte ad anta singola o per anta attiva di porte a due ante:

Indicare nell'ordine lo spessore dell'anta.

Contenuto del KIT: nr. 1 serratura antipanico entrata 65 mm, nr. 1 inserto per riscontro serratura, nr. 2 maniglie a leva in plastica nera, nr. 2 sottoplacche in acciaio zincato, nr. 2 copriplacca (carter) in plastica nera, nr. 1 quadro sdoppiato, nr. 1 cilindro doppio nichelato standard con 3 chiavi, viti di fissaggio, nr. 1 pittogramma adesivo (freccia verde), nr. 1 istruzione di installazione/manutenzione.

Versioni disponibili: M3

Maniglia d'emergenza M3X

Maniglia d'emergenza per serratura ad infilare - EN 179:2008

M3X IN ACCIAIO INOX

Descrizione

Maniglia a leva per uscita di emergenza:

- Reversibile per apertura destra o sinistra
- Applicabile a porta ad anta singola o anta attiva (anta principale) di porta a due ante posizionate in uscite di emergenza
- Adatta per porte Rever/Univer/Proget e altri tipi di porte per uscite di emergenza
- Le leve e le placche sono in acciaio inox satinato AISI 304, mentre le sottoplacche sono in acciaio zincato
- La serratura è del tipo antipanico/tagliafuoco per cilindro a profilo europeo
- Cilindro passante in ottone nichelato con 3 chiavi
- Idonea per ante di dimensioni fino 1350 x 2880 mm/anta, di massa fino 300 kg/anta, con tenuta al fuoco fino EI²120 - REI120 e tenuta al fumo, sporgenza della maniglia 75 mm

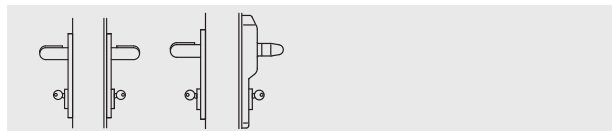
Utilizzo

La maniglia per uscita di emergenza M3X viene utilizzata su porte destinate ad essere usate in situazioni di emergenza in cui la gente sia abituata ad usare le uscite di sicurezza e i loro dispositivi di apertura e pertanto sia molto improbabile che si manifesti una situazione di panico.

Funzionamento

Con la serratura chiusa a chiave, la porta non è più apribile dal lato a tirare, mentre dal lato a spingere l'apertura è sempre possibile agendo sulla maniglia.

VERSIONI DISPONIBILI

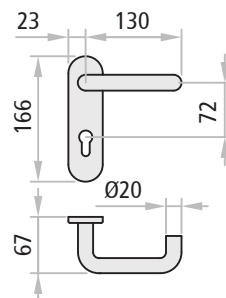


M3X

M3X ELM/mt

VARIANTI A RICHIESTA

- Serratura antipanico tipo MAC1, con funzione anche di controllo accesso
- Serratura antipanico a 3 punti di chiusura (solo per porte PROGET multiuso)
- Cilindri cifrati o maestrati



FORNITURA INSIEME ALLA PORTA

Per anta singola o per anta attiva (anta principale) di porte a 2 ante:

Compreso (montato sulla porta): la serratura antipanico entrata 65 mm e l'inserto per riscontro serratura.

Compreso (fornito in imballo): nr. 2 maniglie a leva in acciaio inox, nr. 2 sottoplacche in acciaio zincato, nr. 2 copriplacca (carter) in acciaio inox, nr. 1 quadro sdoppiato, nr. 1 cilindro doppio nichelato standard con 3 chiavi, viti di fissaggio, nr. 1 pittogramma adesivo (freccia verde), nr. 1 istruzione di installazione/manutenzione.

Versioni disponibili: M3X, M3X ELM/mt.

Elettromaniglie ELM: consultare le pagine apposite

VERSIONE KIT M3X (FORNITO SEPARATO DALLA PORTA)

KIT per porte ad anta singola o per anta attiva di porte a due ante:

Indicare nell'ordine lo spessore dell'anta.

Contenuto del KIT: nr. 1 serratura antipanico entrata 65 mm, nr. 1 inserto per riscontro serratura, nr. 2 maniglie a leva in acciaio inox, nr. 2 sottoplacche in acciaio zincato, nr. 2 copriplacca (carter) acciaio inox, nr. 1 quadro sdoppiato, nr. 1 cilindro doppio nichelato standard con 3 chiavi, viti di fissaggio, nr. 1 pittogramma adesivo (freccia verde), nr. 1 istruzione di installazione/manutenzione.

Versioni disponibili: M3X

Maniglia d'emergenza HOT-CIL

Maniglia d'emergenza per serratura ad infilare - EN 179:2008

HOT-CIL IN PLASTICA NERA

Descrizione

Maniglia a leva e pomolo fisso per uscita di emergenza in particolare per camere d'albergo:

- Reversibile per apertura destra o sinistra
- Si applica normalmente su porte ad anta singola e anche sull'anta attiva di porte a due ante se però l'anta passiva (secondaria) rimane normalmente chiusa e si apre solamente manualmente mediante serratura a catenaccio (019)
- Adatta per porte Rever/Univer/Proget e altri tipi di porte per uscite di emergenza a tirare
- La leva, il pomolo e le placche sono in plastica nera, mentre l'anima della leva e le sottoplacche sono in acciaio zincato
- La serratura è del tipo antipanico/tagliafuoco a tirare per cilindro a profilo europeo
- Cilindro passante maestrato con pomolo a goccia dal lato a tirare in ottone nichelato con 3 chiavi
- Idonea per ante di dimensioni fino 1350 x 2880 mm/anta, di massa fino 300 kg/anta, con tenuta al fuoco fino EI²120 - REI120 e tenuta al fumo, sporgenza della maniglia 65 mm

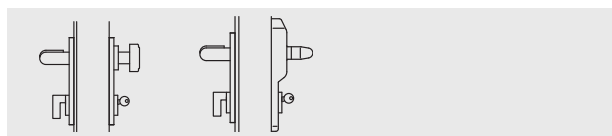
Utilizzo

La maniglia per uscita di emergenza HOT-CIL viene utilizzata su porte destinate ad essere usate in situazioni di emergenza in cui la gente sia abituata ad usare le uscite di sicurezza e i loro dispositivi di apertura e pertanto sia molto improbabile che si manifesti una situazione di panico.

Funzionamento

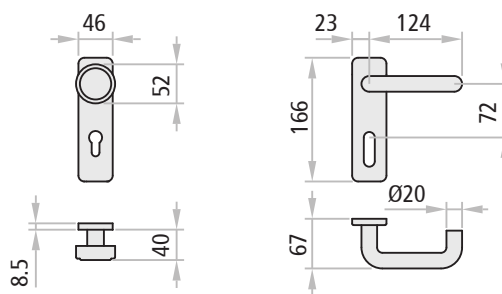
Dal lato a spingere la porta è apribile solo con la chiave, mentre dal lato a tirare l'apertura è sempre possibile agendo sulla maniglia, anche con la serratura chiusa a chiave. La serratura è dotata di due catenacci che fuoriescono attivando la chiave o il pomolo a goccia.

VERSIONI DISPONIBILI



HOT-CIL

HOT-CIL ELM/mt



FORNITURA INSIEME ALLA PORTA

Per anta singola o anta attiva (anta principale) di porte a 2 ante (l'anta passiva (secondaria) rimane normalmente chiusa e si apre solamente manualmente mediante serratura (019) a catenaccio):

Compreso (montato sulla porta): la serratura antipanico entrata 65 mm e l'inserto per riscontro serratura.

Compreso (fornito in imballo): nr. 1 maniglia a leva e nr. 1 pomolo fisso in plastica nera, nr. 2 sottoplacche in acciaio zincato, nr. 2 copriplacca (carter) in plastica nera, nr. 1 quadro passante, nr. 1 cilindro passante maestrato con pomolo a goccia dal lato a tirare in ottone nichelato con 3 chiavi, viti di fissaggio, nr. 1 pittogramma adesivo (freccia verde), nr. 1 istruzione di installazione/manutenzione.

Versioni disponibili: HOT-CIL, HOT-CIL ELM/mt.

Elettromaniglia ELM: consultare le pagine apposite.

VERSIONE KIT HOT-CIL (FORNITO SEPARATO DALLA PORTA)

KIT per porte ad anta singola o per anta attiva di porte a due ante (l'anta passiva (secondaria) rimane normalmente chiusa e si apre solamente manualmente mediante serratura (019) a catenaccio):

Indicare nell'ordine lo spessore dell'anta.

Contenuto del KIT: nr. 1 serratura antipanico entrata 65 mm, nr. 1 inserto per riscontro serratura, nr. 1 maniglia a leva e nr. 1 pomolo fisso in plastica nera, nr. 2 sottoplacche in acciaio zincato, nr. 2 copriplacca (carter) in plastica nera, nr. 1 quadro passante, nr. 1 cilindro passante maestrato con pomolo a goccia dal lato a tirare in ottone nichelato con 3 chiavi, viti di fissaggio, nr. 1 pittogramma adesivo (freccia verde), nr. 1 istruzione di installazione/manutenzione.

Versioni disponibili: HOT-CIL

Maniglia d'emergenza HOT-CIL-X

Maniglia d'emergenza per serratura ad infilare - EN 179:2008

HOT-CIL-X IN ACCIAIO INOX

Descrizione

Maniglia a leva e pomolo fisso per uscita di emergenza in particolare per camere d'albergo:

- Reversibile per apertura destra o sinistra
- Si applica normalmente su porte ad anta singola e anche sull'anta attiva di porte a due ante se però l'anta passiva (secondaria) rimane normalmente chiusa e si apre solamente manualmente mediante serratura a catenaccio (019)
- Adatta per porte Rever/Univer/Proget e altri tipi di porte per uscite di emergenza a tirare
- La leva, il pomolo e le placche sono in acciaio inox satinato AISI 304, mentre le sottoplacche sono in acciaio zincato
- La serratura è del tipo antipanico/tagliafuoco a tirare per cilindro a profilo europeo
- Cilindro passante maestrateo con pomolo a goccia dal lato a tirare in ottone nichelato con 3 chiavi
- Idonea per ante di dimensioni fino 1350 x 2880 mm/anta, di massa fino 300 kg/anta, con tenuta al fuoco fino EI²120-REI120 e tenuta al fumo, sporgenza della maniglia 75 mm

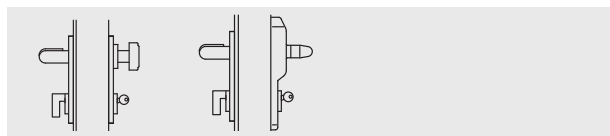
Utilizzo

La maniglia per uscita di emergenza HOT-CIL-X viene utilizzata su porte destinate ad essere usate in situazioni di emergenza in cui la gente sia abituata ad usare le uscite di sicurezza e i loro dispositivi di apertura e pertanto sia molto improbabile che si manifesti una situazione di panico.

Funzionamento

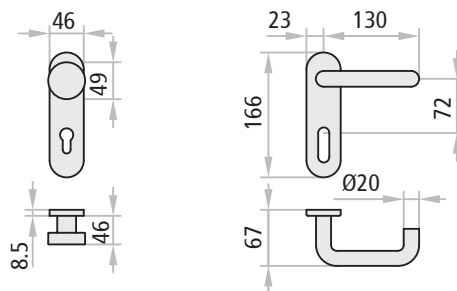
Dal lato a spingere la porta è apribile solo con la chiave, mentre dal lato a tirare l'apertura è sempre possibile agendo sulla maniglia, anche con la serratura chiusa a chiave. La serratura è dotata di due catenacci che fuoriescono attivando la chiave o il pomolo a goccia.

VERSIONI DISPONIBILI



HOT-CIL-X

HOT-CIL-X ELM/mt



FORNITURA INSIEME ALLA PORTA

Per anta singola o anta attiva (anta principale) di porte a 2 ante (l'anta passiva (secondaria) rimane normalmente chiusa e si apre solamente manualmente mediante serratura (019) a catenaccio):

Compreso (montato sulla porta): la serratura antipanico entrata 65 mm e l'inserito per riscontro serratura.

Compreso (fornito in imballo): nr. 1 maniglia a leva e nr. 1 pomolo fisso in acciaio inox satinato, nr. 2 sottoplacche in acciaio zincato, nr. 2 copriplacca (carter) acciaio inox satinato, nr. 1 quadro passante, nr. 1 cilindro passante maestrateo con pomolo a goccia dal lato a tirare in ottone nichelato con 3 chiavi, viti di fissaggio, nr. 1 pittogramma adesivo (freccia verde), nr. 1 istruzione di installazione/manutenzione.

Versioni disponibili: HOT-CIL-X, HOT-CIL-X ELM/mt.

Elettromaniglia ELM: consultare le pagine apposite.

VERSIONE KIT HOT-CIL-X (FORNITO SEPARATO DALLA PORTA)

KIT per porte ad anta singola o per anta attiva di porte a due ante (l'anta passiva (secondaria) rimane normalmente chiusa e si apre solamente manualmente mediante serratura (019) a catenaccio):

Indicare nell'ordine lo spessore dell'anta.

Contenuto del KIT: nr. 1 serratura antipanico entrata 65 mm, nr. 1 inserito per riscontro serratura, nr. 1 maniglia a leva e nr. 1 pomolo fisso in acciaio inox satinato, nr. 2 sottoplacche in acciaio zincato, nr. 2 copriplacca (carter) acciaio inox satinato, nr. 1 quadro passante, nr. 1 cilindro passante maestrateo con pomolo a goccia dal lato a tirare in ottone nichelato con 3 chiavi, viti di fissaggio, nr. 1 pittogramma adesivo (freccia verde), nr. 1 istruzione di installazione/manutenzione.

Versioni disponibili: HOT-CIL-X

Maniglia d'emergenza M14

Maniglia d'emergenza per serratura ad infilare - EN 179:2008

M14 IN PLASTICA NERA

Descrizione

Maniglia a leva per uscita di emergenza:

- Reversibile per apertura destra o sinistra
- Applicabile ad anta passiva di porte a 2 ante posizionate in uscite di emergenza
- Adatta per porte Rever/Univer/Proget e altri tipi di porte per uscite di emergenza
- La leva e la placca sono in plastica nera, mentre l'anima della leva e la sottopacca sono in acciaio zincato
- La contro serratura è del tipo antipanico/tagliafuoco, aziona le aste verticali e garantisce la chiusura automatica
- Idonea per ante di dimensioni fino 1350 x 2880 mm/anta, di massa fino 300 kg/anta, con tenuta al fuoco fino EI²120 - REI120 e tenuta al fumo, sporgenza della maniglia 65 mm

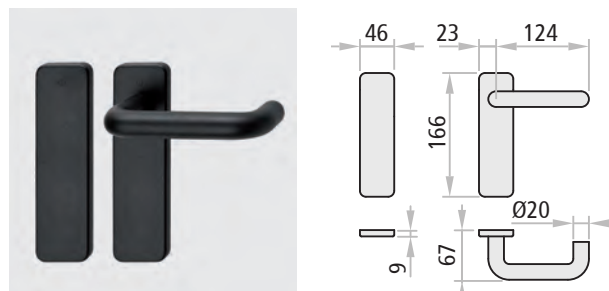
Utilizzo

La maniglia per uscita di emergenza M14 viene utilizzata su porte destinate ad essere usate in situazioni di emergenza in cui la gente sia abituata ad usare le uscite di sicurezza e i loro dispositivi di apertura e pertanto sia molto improbabile che si manifesti una situazione di panico.

Anche l'anta attiva (principale) deve essere dotata di un dispositivo antipanico o emergenza.

Funzionamento

Il dispositivo d'emergenza M14 è sempre utilizzato in abbinamento ad un secondo dispositivo per uscite di sicurezza o emergenza applicato sull'anta attiva (principale) e pertanto non prevede comandi di apertura dall'esterno. Dal lato a spingere l'apertura è sempre possibile agendo sulla maniglia che fa arretrare le aste verticali e nello stesso tempo spinge indietro lo scrocco della serratura dell'anta attiva, liberando così entrambe le ante.



FORNITURA INSIEME ALLA PORTA

Per anta passiva (anta secondaria) di porte a 2 ante:

Compreso (montato sulla porta): la contro serratura antipanico entrata 80 mm, le aste verticali, il dispositivo superiore il riscontro dispositivo.

Compreso (fornito in imballo): nr. 1 maniglia a leva in plastica nera, nr. 2 sottopacche in acciaio zincato, nr. 2 copriplacca (carter) ciechi in plastica nera, nr. 1 quadro, nr. 1 boccola a pavimento, nr. 1 braccetto accompagnatore (solo per porte tagliafuoco), viti di fissaggio, nr. 1 pittogramma adesivo (freccia verde), nr. 1 istruzione di installazione/manutenzione.

VERSIONE KIT M14 (FORNITO SEPARATO DALLA PORTA)

KIT per porte ad anta singola o per anta attiva di porte a due ante:

Contenuto del KIT: nr. 1 contro serratura antipanico entrata 80 mm, nr. 1 maniglia a leva in plastica nera, nr. 2 sottopacche in acciaio zincato, nr. 2 copriplacca (carter) ciechi in plastica nera, nr. 1 quadro, nr. 1 dispositivo superiore (solo per porte Rever e Univer multiuso), nr. 1 braccetto accompagnatore (escluso porte Rever e Univer multiuso), viti di fissaggio, nr. 1 pittogramma adesivo (freccia verde), nr. 1 istruzione di installazione/manutenzione.

Maniglia d'emergenza M14X

Maniglia d'emergenza per serratura ad infilare - EN 179:2008

M14X IN ACCIAIO INOX

Descrizione

Maniglia a leva per uscita di emergenza:

- Reversibile per apertura destra o sinistra
- Applicabile ad anta passiva di porte a 2 ante posizionate in uscite di emergenza
- Adatta per porte Rever/Univer/Proget e altri tipi di porte per uscite di emergenza
- La leva e la placca sono in acciaio inox satinato AISI 304, mentre le sottoplacche sono in acciaio zincato
- La controserratura è del tipo antipanico/tagliafuoco, aziona le aste verticali e garantisce la chiusura automatica
- Idonea per ante di dimensioni fino 1350 x 2880 mm/anta, di massa fino 300 kg/anta, con tenuta al fuoco fino EI²120 - REI120 e tenuta al fumo, sporgenza della maniglia 65 mm

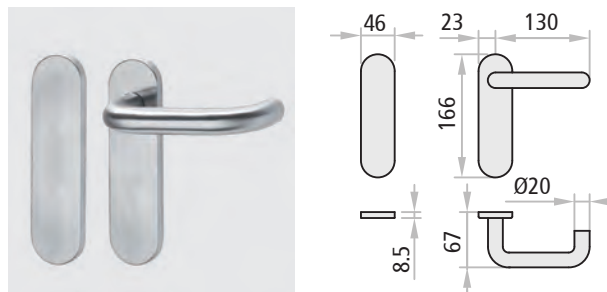
Utilizzo

La maniglia per uscita di emergenza M14X viene utilizzata su porte destinate ad essere usate in situazioni di emergenza in cui la gente sia abituata ad usare le uscite di sicurezza e i loro dispositivi di apertura e pertanto sia molto improbabile che si manifesti una situazione di panico.

Anche l'anta attiva (principale) deve essere dotata di un dispositivo antipanico o emergenza.

Funzionamento

Il dispositivo d'emergenza M14X è sempre utilizzato in abbinamento ad un secondo dispositivo per uscite di sicurezza o emergenza applicato sull'anta attiva (principale) e pertanto non prevede comandi di apertura dall'esterno. Dal lato a spingere l'apertura è sempre possibile agendo sulla maniglia che fa arretrare le aste verticali e nello stesso tempo spinge indietro lo scrocco della serratura dell'anta attiva, liberando così entrambe le ante.



FORNITURA INSIEME ALLA PORTA

Per anta passiva (anta secondaria) di porte a 2 ante:

Compreso (montato sulla porta): la controserratura antipanico entrata 80 mm, le aste verticali, il dispositivo superiore il riscontro dispositivo.

Compreso (fornito in imballo): nr. 1 maniglia a leva in acciaio inox satinato, nr. 2 sottoplacche in acciaio zincato, nr. 2 copriplacca (carter) ciechi in acciaio inox satinato, nr. 1 quadro, nr. 1 boccola a pavimento, nr. 1 braccetto accompagnatore (solo per porte tagliafuoco), viti di fissaggio, nr. 1 pittogramma adesivo (freccia verde), nr. 1 istruzione di installazione/manutenzione.

VERSIONE KIT M14X (FORNITO SEPARATO DALLA PORTA)

KIT per porte ad anta singola o per anta attiva di porte a due ante:

Contenuto del KIT: nr. 1 controserratura antipanico entrata 80 mm, nr. 1 maniglia a leva in acciaio inox satinato, nr. 2 sottoplacche in acciaio zincato, nr. 2 copriplacca (carter) ciechi in acciaio inox satinato, nr. 1 quadro, nr. 1 dispositivo superiore (solo per porte Rever e Univer multiuso), nr. 1 braccetto accompagnatore (escluso porte Rever e Univer multiuso), viti di fissaggio, nr. 1 pittogramma adesivo (freccia verde), nr. 1 istruzione di installazione/manutenzione.

Presentazione

Maniglioni antipanico

PRESENTAZIONE

Maniglioni antipanico

I maniglioni sono marcati **CE** secondo la norma europea **UNI EN 1125:2008** entrata in vigore il 1° gennaio 2010 e che prevede una serie di innovazioni sostanziali ampliando ulteriormente i requisiti richiesti per la massima sicurezza e facilità di apertura.

Il KIT ideato per le vostre esigenze

Quando ordinati separatamente dalla porta la serie di maniglioni viene proposta in eleganti e funzionali KIT per presentarla nella cornice più appropriata alla distribuzione. Il confezionamento del KIT è determinante per dare assicurazioni al cliente, all'installatore e quindi all'utilizzatore finale di ricevere un sistema antipanico completo in tutte le sue parti sicuramente corrispondente in tutto e per tutto a quello certificato **CE**.

Finiture

Cura del dettaglio ed attenzione alle proporzioni vengono messe in risalto dai materiali scelti e dalle finiture. Oltre alla versione in **PLASTICA nera** abbinata alla barra in **ALLUMINIO anodizzato**, sono nate nuove combinazioni come quella completamente in acciaio **INOX satinato**, oppure in **ALLUMINIO cromato lucido** abbinato alla barra in **ALLUMINIO anodizzato**. Sono possibili tanti abbinamenti di colore e di superficie per altrettante soluzioni estetiche.

Certificazioni e ricambi

Data l'importanza di mantenere la conformità dell'intero sistema certificato **CE**, si è posta particolare attenzione ai ricambi in quanto sono parti dell'intero sistema che è stato sottoposto a prova secondo la normativa **UNI EN 1125:2008** e quindi essenziali per il mantenimento del certificato **CE**.

Proprio per questi motivi tutte le istruzioni del maniglione antipanico, riportano oltre alle indicazioni per una corretta posa in opera e manutenzione, anche un disegno di esploso da cui individuare ogni minimo dettaglio del sistema certificato e tutti i riferimenti necessari per l'ordinazione dei ricambi.



Maniglia in PLASTICA nera



Maniglia in acciaio INOX satinato

NOTE

Di serie i comandi esterni vengono forniti nella stessa finitura del maniglione.

LP IN PLASTICA NERA

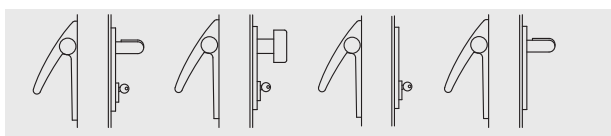


Descrizione

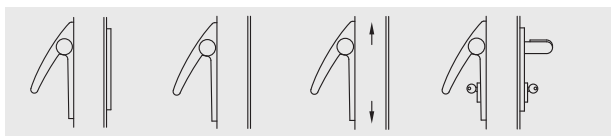
Il maniglione antipanico LP è costituito da una barra orizzontale in alluminio anodizzato che si innesta nei bracci a leva fissati ai meccanismi di comando per l'azionamento della serratura.

- Reversibile per apertura destra o sinistra
- Applicabile a porte ad anta singola e per porte a due ante
- Adatto per porte Rever/Univer/Proget e altri tipi di porte antipanico
- La barra orizzontale è in estruso di alluminio anodizzato a sezione ellittica 40 x 20 mm e lunghezza 1150 mm
- Due bracci a leva in plastica nera con anima in acciaio zincato
- I due meccanismi di comando, sono realizzati in acciaio zincato con carter di copertura in plastica nera di cui uno con etichetta EXIT che individua il lato serratura
- La serratura è del tipo antipanico/tagliafuoco per cilindro a profilo europeo
- I comandi esterni e la placca sono in plastica nera, mentre la sottoplaacca è in acciaio zincato
- Versione DC con cilindro doppio (passante)

VERSIONI DISPONIBILI



BM BSP BS BMC



BC B A DC BM



DC BSP DC BS DC ELM ELM

VARIANTI A RICHIESTA (vedi pagina apposita)

- Barra alluminio verniciata nei colori RAL
- Comandi esterni BM e BSP in acciaio inox satinato
- Comandi esterni BM e BSP verniciati nei colori RAL
- Serratura antipanico tipo MAC1, con funzione anche di controllo accesso, combinabile con le versioni BM e DC BM
- Cilindri cifrati o maestri
- Microinterruttore e passacavo, per segnalazione di apertura porta

LP (FORNITO ASSIEME ALLA PORTA)

Per anta singola o per anta attiva (anta principale) di porte a 2 ante:

Compreso (montato sulla porta): la serratura antipanico entrata 65 mm e l'inserto per riscontro serratura

Compreso (fornito in imballo): nr. 2 meccanismi di comando, nr. 2 carter di copertura in plastica nera, nr. 2 bracci a leva in plastica nera, nr. 1 barra in alluminio anodizzato, nr. 1 comando esterno in plastica nera, nr. 1 mezzocilindro con 3 chiavi, nr. 1 cilindro doppio con 3 chiavi (solo versione DC), nr. 1 dima di foratura, nr. 1 pittogramma adesivo (freccia verde), nr. 1 istruzione di installazione/manutenzione

Versioni disponibili: BM, BSP, BS, BMC, BC, B (solo per porte Proget), DC BM, DC BSP, DC BS, DC ELM, ELM.

Elettromaniglia ELM consultare le pagine apposite

Per anta passiva (anta secondaria) di porte a 2 ante:

Compreso (montato sulla porta): la contro serratura antipanico entrata 80 mm, il dispositivo di riaggancio superiore, il riscontro superiore e le aste verticali

Compreso (fornito in imballo): nr. 2 meccanismi di comando, nr. 2 carter di copertura in plastica nera, nr. 2 bracci a leva in plastica nera, nr. 1 barra in alluminio anodizzato, nr. 1 boccola a pavimento, nr. 1 braccetto accompagnatore (solo per porte tagliafuoco), nr. 1 dima di foratura, nr. 1 pittogramma adesivo (freccia verde), nr. 1 istruzione di installazione/manutenzione

Versioni disponibili: A

KIT LP (FORNITO SEPARATO DALLA PORTA)

KIT per porte ad anta singola o per anta attiva di porte a due ante:

Indicare nell'ordine lo spessore dell'anta o il tipo di porta se REVER, UNIVER o PROGET

Contenuto del KIT: nr. 1 serratura antipanico entrata 65 mm, nr. 1 inserto per riscontro serratura, nr. 2 meccanismi di comando, nr. 2 carter di copertura in plastica nera, nr. 2 bracci a leva in plastica nera, nr. 1 barra in alluminio anodizzato, nr. 1 comando esterno in plastica nera, nr. 1 mezzocilindro con 3 chiavi, nr. 1 cilindro doppio con 3 chiavi (solo versione DC), nr. 1 dima di foratura, nr. 1 pittogramma adesivo (freccia verde), nr. 1 istruzione di installazione/manutenzione

Versioni disponibili: BM, BSP, BS, BMC, BC, DC BM, DC BSP, DC BS

KIT per anta passiva di porte a due ante adatto per porte REVER, UNIVER e PROGET (produzione dopo il 01.01.2005) tagliafuoco e multiuso: indicare nell'ordine il tipo di porta

Contenuto del KIT: nr. 1 contro serratura antipanico entrata 80 mm, nr. 2 meccanismi di comando, nr. 2 carter di copertura in plastica nera, nr. 2 bracci a leva in plastica nera, nr. 1 barra in alluminio anodizzato, nr. 1 dispositivo di riaggancio superiore, nr. 1 boccola a pavimento, nr. 1 braccetto accompagnatore (escluso REVER e UNIVER MULTIUSO), nr. 1 dima di foratura, nr. 1 pittogramma adesivo (freccia verde), nr. 1 istruzione di installazione/manutenzione

Versioni disponibili: A

KIT per anta passiva di porte a due ante adatto per altri tipi di porte multiuso e per sostituzione di maniglioni non marcati CE (porte Proget):

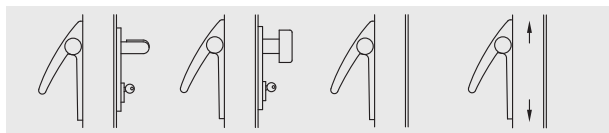
Contenuto del KIT: nr. 1 contro serratura antipanico entrata 80 mm, nr. 2 meccanismi di comando, nr. 2 carter di copertura in plastica nera, nr. 2 bracci a leva in plastica nera, nr. 1 barra in alluminio anodizzato, nr. 1 dispositivo di riaggancio superiore, nr. 1 riscontro superiore, aste verticali, nr. 1 boccola a pavimento, nr. 1 braccetto accompagnatore, nr. 1 dima di foratura, nr. 1 pittogramma adesivo (freccia verde), nr. 1 istruzione di installazione/manutenzione

Versioni disponibili: A

LA IN ALLUMINIO**Descrizione**

Il maniglione antipanico LA è costituito da una barra orizzontale in alluminio anodizzato che si innesta nei bracci a leva fissati ai meccanismi di comando per l'azionamento della serratura.

- Reversibile per apertura destra o sinistra
- Applicabile a porte ad anta singola e per porte a due ante
- Adatto per porte Rever/Univer/Proget e altri tipi di porte antipanico
- La barra orizzontale è in estruso di alluminio anodizzato a sezione ellittica 40 x 20 mm e lunghezza 1150 mm
- I due bracci a leva sono in lega di alluminio, finitura cromato lucido
- I due meccanismi di comando, sono realizzati in acciaio zincato con carter di copertura in lega di alluminio, finitura cromato lucido, di cui uno con etichetta EXIT che individua il lato serratura
- La serratura è del tipo antipanico/tagliafuoco per cilindro a profilo europeo
- I comandi esterni e relativa placca, sono in acciaio inox satinato AISI 304 mentre la sottopacca è in acciaio zincato
- Finitura dei bracci e dei carter con cromo trivalente nel rispetto della normativa ROHS
- Versione DC con cilindro doppio (passante)

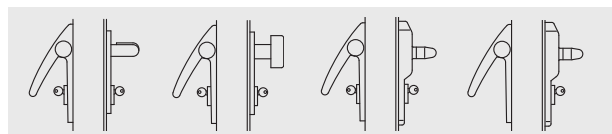
VERSIONI DISPONIBILI

BM

BSP

B

A



DC BM

DC BSP

DC ELM

ELM

VARIANTI A RICHIESTA (vedi pagina apposita)

- Barra alluminio verniciata nei colori RAL
- Serratura antipanico tipo MAC1, con funzione anche di controllo accesso, combinabile con le versioni BM e DC BM
- Cilindri cifrati o maestri
- Microinterruttore e passacavo, per segnalazione di apertura porta

LA (FORNITO ASSIEME ALLA PORTA)**Per anta singola o per anta attiva (anta principale) di porte a 2 ante:**

Compreso (montato sulla porta): la serratura antipanico entrata 65 mm e l'inserto per riscontro serratura

Compreso (fornito in imballo): nr. 2 meccanismi di comando, nr. 2 carter di copertura in alluminio cromato lucido, nr. 2 bracci a leva in alluminio cromato lucido, nr. 1 barra in alluminio anodizzato, nr. 1 comando esterno in inox, nr. 1 mezzocilindro con 3 chiavi, nr. 1 cilindro doppio con 3 chiavi (solo versione DC), nr. 1 dima di foratura, nr. 1 pittogramma adesivo (freccia verde), nr. 1 istruzione di installazione/manutenzione.

Versioni disponibili: BM, BSP, B (solo per porte Proget), DC BM, DC BSP, DC ELM, ELM.

Elettromaniglia ELM consultare le pagine apposite

Per anta passiva (anta secondaria) di porte a 2 ante:

Compreso (montato sulla porta): la controserratura antipanico entrata 80 mm, il dispositivo di riaggancio superiore, il riscontro superiore e le aste verticali

Compreso (fornito in imballo): nr. 2 meccanismi di comando, nr. 2 carter di copertura in alluminio cromato lucido, nr. 2 bracci a leva in alluminio cromato lucido, nr. 1 barra in alluminio anodizzato, nr. 1 boccola a pavimento, nr. 1 braccetto accompagnatore (solo per porte tagliafuoco), nr. 1 dima di foratura, nr. 1 pittogramma adesivo (freccia verde), nr. 1 istruzione di installazione/manutenzione

Versioni disponibili: A

KIT LA (FORNITO SEPARATO DALLA PORTA)**KIT per porte ad anta singola o per anta attiva di porte a due ante:**

Indicare nell'ordine lo spessore dell'anta o il tipo di porta se REVER, UNIVER e PROGET

Contenuto del KIT: nr. 1 serratura antipanico entrata 65 mm, nr. 1 inserto per riscontro serratura, nr. 2 meccanismi di comando, nr. 2 carter di copertura in alluminio cromato lucido, nr. 2 bracci a leva in alluminio cromato lucido, nr. 1 barra in alluminio anodizzato, nr. 1 comando esterno in inox, nr. 1 mezzocilindro con 3 chiavi, nr. 1 cilindro doppio con 3 chiavi (solo versione DC), nr. 1 dima di foratura, nr. 1 pittogramma adesivo (freccia verde), nr. 1 istruzione di installazione/manutenzione

Versioni disponibili: BM, BSP, DC BM, DC BSP

KIT per anta passiva di porte a due ante adatto per porte REVER, UNIVER e PROGET (produzione dopo il 01.01.2005) tagliafuoco e multiuso: indicare nell'ordine il tipo di porta

Contenuto del KIT: nr. 1 controserratura antipanico entrata 80 mm, nr. 2 meccanismi di comando, nr. 2 carter di copertura in alluminio cromato lucido, nr. 2 bracci a leva in alluminio cromato lucido, nr. 1 barra in alluminio anodizzato, nr. 1 dispositivo di riaggancio superiore, nr. 1 boccola a pavimento, nr. 1 braccetto accompagnatore (escluso REVER e UNIVER MULTIUSO), nr. 1 dima di foratura, nr. 1 pittogramma adesivo (freccia verde), nr. 1 istruzione di installazione/manutenzione

Versioni disponibili: A

KIT per anta passiva di porte a due ante adatto per altri tipi di porte multiuso e per sostituzione di maniglioni non marcati CE (porte Proget):

Contenuto del KIT: nr. 1 controserratura antipanico entrata 80 mm, nr. 2 meccanismi di comando, nr. 2 carter di copertura in alluminio cromato, nr. 2 bracci a leva in alluminio cromato, nr. 1 barra in alluminio anodizzato, nr. 1 dispositivo di riaggancio superiore, nr. 1 riscontro superiore, aste verticali, nr. 1 boccola a pavimento, nr. 1 braccetto accompagnatore, nr. 1 dima di foratura, nr. 1 pittogramma adesivo (freccia verde), nr. 1 istruzione di installazione/manutenzione

Versioni disponibili: A

LX IN ACCIAIO INOX

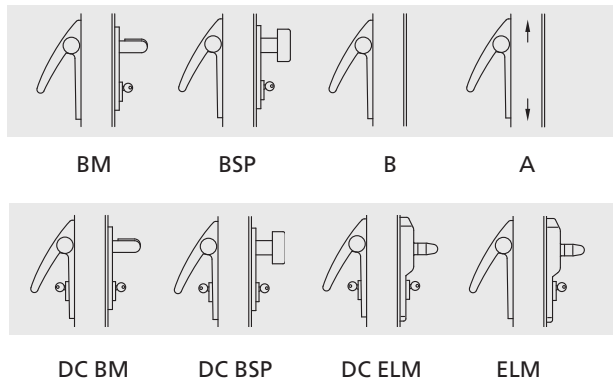


Descrizione

Il maniglione antipanico LX è costruito completamente in acciaio inox, costituito da una barra orizzontale che si innesta nei bracci a leva fissati ai meccanismi di comando per l'azionamento della serratura.

- Massima resistenza alla corrosione e notevole robustezza di tutto l'insieme
- Ottimo aspetto estetico
- Reversibile per apertura destra o sinistra
- Applicabile a porte ad anta singola e per porte a due ante
- Adatto per porte Rever/Univer/Proget e altri tipi di porte antipanico
- La barra orizzontale è in acciaio inox satinato AISI 304, a sezione ellittica 40 x 20 mm, lunghezza 1150 mm
- I due bracci a leva sono in acciaio inox satinato AISI 304
- I due meccanismi di comando, sono realizzati in acciaio inox AISI 304
- I due carter e tappi di copertura sono in acciaio inox satinato AISI 304, di cui uno con etichetta EXIT che individua il lato serratura
- La serratura è del tipo antipanico/tagliafuoco per cilindro a profilo europeo
- I comandi esterni e relativa placca, sono in acciaio inox satinato AISI 304 mentre la sottoplacca è in acciaio zincato
- Versione DC con cilindro doppio (passante)

VERSIONI DISPONIBILI



VARIANTI A RICHIESTA (vedi pagina apposita)

- Serratura antipanico tipo MAC1, con funzione anche di controllo accesso, combinabile con le versioni BM e DC BM
- Cilindri cifrati o maestri
- Microinterruttore e passacavo, per segnalazione di apertura porta

LX (FORNITO ASSIEME ALLA PORTA)

Per anta singola o per anta attiva (anta principale) di porte a 2 ante:

Compreso (montato sulla porta): la serratura antipanico entrata 65 mm e l'inserto per riscontro serratura

Compreso (fornito in imballo): nr. 2 meccanismi di comando in acciaio inox, nr. 2 carter di copertura in acciaio inox, nr. 2 bracci a leva in acciaio inox, nr. 1 barra in acciaio inox, nr. 1 comando esterno in acciaio inox, nr. 1 mezzocilindro con 3 chiavi, nr. 1 cilindro doppio con 3 chiavi (solo versione DC), nr. 1 dima di foratura, nr. 1 pittogramma adesivo (freccia verde), nr. 1 istruzione di installazione/manutenzione

Versioni disponibili: BM, BSP, B (solo per porte Proget), DC BM, DC BSP, DC ELM, ELM.

Elettromaniglia ELM consultare le pagine apposite

Per anta passiva (anta secondaria) di porte a 2 ante:

Compreso (montato sulla porta): la controserratura antipanico entrata 80 mm, il dispositivo di riaggancio superiore, il riscontro superiore e le aste verticali

Compreso (fornito in imballo): nr. 2 meccanismi di comando in acciaio inox, nr. 2 carter di copertura in acciaio inox, nr. 2 bracci a leva in acciaio inox, nr. 1 barra in acciaio inox, nr. 1 boccola a pavimento, nr. 1 braccetto accompagnatore (solo per porte tagliafuoco), nr. 1 dima di foratura, nr. 1 pittogramma adesivo (freccia verde), nr. 1 istruzione di installazione/manutenzione

Versioni disponibili: A

EXUS LX (FORNITO SEPARATO DALLA PORTA)

KIT per porte ad anta singola o per anta attiva di porte a due ante:

Indicare nell'ordine lo spessore dell'anta o il tipo di porta se REVER, UNIVER o PROGET

Contenuto del KIT: nr. 1 serratura antipanico reversibile entrata 65 mm, nr. 1 inserto per riscontro serratura, nr. 2 meccanismi di comando in acciaio inox, nr. 2 carter di copertura in acciaio inox, nr. 2 bracci a leva in acciaio inox, nr. 1 barra in acciaio inox, nr. 1 comando esterno in acciaio inox, nr. 1 mezzocilindro con 3 chiavi, nr. 1 cilindro doppio con 3 chiavi (solo versione DC), nr. 1 dima di foratura, nr. 1 pittogramma adesivo (freccia verde), nr. 1 istruzione di installazione/manutenzione

Versioni disponibili: BM, BSP, DC BM, DC BSP

KIT per anta passiva di porte a due ante adatto per porte REVER, UNIVER o PROGET (produzione dopo il 01.01.2005) tagliafuoco e multiuso: indicare nell'ordine il tipo di porta

Contenuto del KIT: nr. 1 controserratura antipanico entrata 80 mm, nr. 2 meccanismi di comando in acciaio inox, nr. 2 carter di copertura in acciaio inox, nr. 2 bracci a leva in acciaio inox, nr. 1 barra in acciaio inox, nr. 1 dispositivo di riaggancio superiore, nr. 1 boccola a pavimento, nr. 1 braccetto accompagnatore (escluso REVER e UNIVER MULTIUSO) nr. 1 dima di foratura, nr. 1 pittogramma adesivo (freccia verde), nr. 1 istruzione di installazione/manutenzione

Versioni disponibili: A

KIT per anta passiva di porte a due ante adatti per altri tipi di porte multiuso e per sostituzione di maniglioni non marcati CE (porte Proget):

Contenuto del KIT: nr. 1 controserratura antipanico entrata 80 mm, nr. 2 meccanismi di comando in acciaio inox, nr. 2 carter di copertura in acciaio inox, nr. 2 bracci a leva in acciaio inox, nr. 1 barra in acciaio inox, nr. 1 dispositivo di riaggancio superiore, nr. 1 riscontro superiore, aste verticali, nr. 1 boccola a pavimento, nr. 1 braccetto accompagnatore, nr. 1 dima di foratura, nr. 1 pittogramma adesivo (freccia verde), nr. 1 istruzione di installazione/manutenzione

Versioni disponibili: A

KIT LP e LA per vetrate

Maniglioni antipanico per serrature ad infilare - C € EN 1125:2008

KIT LP IN PLASTICA NERA



Descrizione

Il maniglione antipanico LP è costituito da una barra orizzontale in alluminio anodizzato che si innesta nei bracci a leva fissati ai meccanismi di comando per l'azionamento della serratura.

- Reversibile per apertura destra o sinistra
- Applicabile a serramenti vetrati ad anta singola o a due ante
- La barra orizzontale è in estruso di alluminio anodizzato a sezione ellittica 40 x 20 mm e lunghezza 1150 mm
- I due bracci a leva sono in plastica nera con anima in acciaio zincato
- I due meccanismi di comando, sono realizzati in acciaio zincato con carter di copertura in plastica nera di cui uno con etichetta EXIT che individua il lato serratura
- La serratura è del tipo antipanico/tagliafuoco adatta per serramenti vetrati, e utilizza cilindri a profilo europeo
- I comandi esterni sono in resina nero lucido

VERSIONI DISPONIBILI

KIT per porte ad anta singola o per anta attiva di porte a due ante:

Contenuto del KIT: nr. 1 serratura antipanico entrata 40 mm, nr. 1 piastra di riscontro serratura, nr. 2 meccanismi di comando, nr. 2 carter di copertura in plastica nera, nr. 2 bracci a leva in plastica nera, nr. 1 barra in alluminio anodizzato, nr. 1 maniglia esterna con rosette in resina nera, nr. 1 pittogramma adesivo (freccia verde), nr. 1 istruzione di installazione/manutenzione

Articolo nr.	KIT maniglione	Spessore fino a
4204306.001	EX LP BM V	70 mm
4204306.002	EX LP DC BM V	70 mm

DC - Versioni per cilindro passante (cilindro escluso), meccanismi in acciaio inox AISI 304

KIT per anta passiva di porte a due ante:

Contenuto del KIT: nr. 1 controserratura antipanico entrata 30 mm, nr. 2 meccanismi di comando, nr. 2 carter di copertura in plastica nera, nr. 2 bracci a leva in plastica nera, nr. 1 barra in alluminio anodizzato, nr. 1 dispositivo di riaggancio superiore, nr. 1 riscontro superiore, nr. 1 asta superiore, nr. 1 asta inferiore, nr. 1 prolunga asta, nr. 1 boccola a pavimento, nr. 1 pittogramma adesivo (freccia verde), nr. 1 istruzione di installazione/manutenzione

Articolo nr.	KIT maniglione	Spessore fino a
4204306.003	EX LP A V	70 mm

KIT LA IN ALLUMINIO



Descrizione

Il maniglione antipanico LA è costituito da una barra orizzontale in alluminio anodizzato che si innesta nei bracci a leva fissati ai meccanismi di comando per l'azionamento della serratura.

- Reversibile per apertura destra o sinistra
- Applicabile a serramenti vetrati ad anta singola o a due ante
- La barra orizzontale è in estruso di alluminio anodizzato a sezione ellittica 40 x 20 mm e lunghezza 1150 mm
- I due bracci a leva sono in lega di alluminio, finitura cromato lucido
- I due meccanismi di comando, sono realizzati in acciaio zincato con carter di copertura in lega di alluminio, finitura cromato lucido di cui uno con etichetta EXIT che individua il lato serratura
- La serratura è del tipo antipanico/tagliafuoco adatta per serramenti vetrati, e utilizza cilindri a profilo europeo
- I comandi esterni sono in acciaio inox satinato
- Finitura dei bracci e carter con cromo trivalente nel rispetto delle norme ROHS

VERSIONI DISPONIBILI

KIT per porte ad anta singola o per anta attiva di porte a due ante:

Contenuto del KIT: nr. 1 serratura antipanico entrata 40 mm, nr. 1 piastra di riscontro serratura, nr. 2 meccanismi di comando, nr. 2 carter di copertura in alluminio cromato lucido, nr. 2 bracci a leva in alluminio cromato lucido, nr. 1 barra in alluminio anodizzato, nr. 1 maniglia esterna con rosette in acciaio inox, nr. 1 pittogramma adesivo (freccia verde), nr. 1 istruzione di installazione/manutenzione

Articolo nr.	KIT maniglione	Spessore fino a
4204306.004	EX LA BM V	70 mm
4204306.005	EX LA DC BM V	70 mm

DC - Versioni per cilindro passante (cilindro escluso), meccanismi in acciaio inox AISI 304

KIT per anta passiva di porte a due ante:

Contenuto del KIT: nr. 1 controserratura antipanico entrata 30 mm, nr. 2 meccanismi di comando, nr. 2 carter di copertura in alluminio cromato lucido, nr. 2 bracci a leva in alluminio cromato lucido, nr. 1 barra in alluminio anodizzato, nr. 1 dispositivo di riaggancio superiore, nr. 1 riscontro superiore, nr. 1 asta superiore, nr. 1 asta inferiore, nr. 1 prolunga asta, nr. 1 boccola a pavimento ad incasso, nr. 1 pittogramma adesivo (freccia verde), nr. 1 istruzione di installazione/manutenzione

Articolo nr.	KIT maniglione	Spessore fino a
4204306.006	EX LA A V	70 mm

KIT LX per vetrate

Maniglione antipanico per serrature ad infilare - C € EN 1125:2008

KIT LX IN ACCIAIO INOX



Descrizione

Il maniglione antipanico LX è costruito completamente in acciaio inox, costituito da una barra orizzontale che si innesta nei bracci a leva fissati ai meccanismi di comando per l'azionamento della serratura.

- Massima resistenza alla corrosione e notevole robustezza di tutto l'insieme
- Ottimo aspetto estetico
- Reversibile per apertura destra o sinistra
- Applicabile a serramenti vetrati ad anta singola o a due ante
- La barra orizzontale è in acciaio inox AISI 304 satinato, a sezione ellittica 40 x 20 mm, lunghezza 1150 mm
- I due bracci a leva sono in acciaio inox AISI 304 satinato
- I due meccanismi di comando, sono realizzati in acciaio inox AISI 304
- I due carter e tappi di copertura sono in acciaio inox AISI 304 satinato, di cui uno con etichetta EXIT che individua il lato serratura
- La serratura è del tipo antipanico/tagliafuoco adatta per serramenti vetrati, e utilizza cilindri a profilo europeo
- I comandi esterni sono in acciaio inox satinato

VERSIONI DISPONIBILI

KIT per porte ad anta singola o per anta attiva di porte a due ante:

Contenuto del KIT: nr. 1 serratura antipanico reversibile entrata 40 mm, nr. 1 piastra di riscontro serratura, nr. 2 meccanismi di comando in acciaio inox, nr. 2 carter di copertura in acciaio inox, nr. 2 bracci a leva in acciaio inox, nr. 1 barra in acciaio inox, nr. 1 maniglia esterna con rosette in acciaio inox, nr. 1 pittogramma adesivo (freccia verde), nr. 1 istruzione di installazione/manutenzione

Articolo nr.	KIT maniglione	Spessore fino a
4204306.007	LX BM V	70 mm
4204306.008	LX DC BM V	70 mm

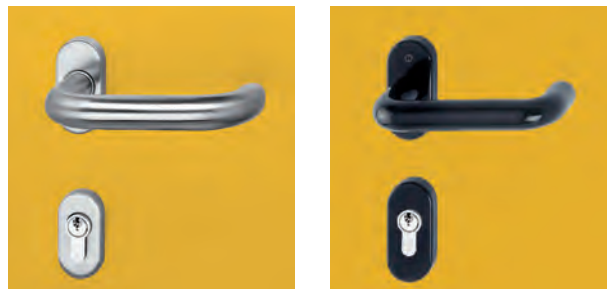
DC - Versioni per cilindro passante (cilindro escluso)

KIT per anta passiva di porte a due ante:

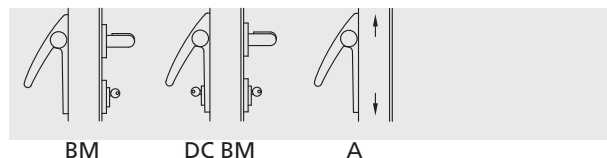
Contenuto del KIT: nr. 1 controserratura antipanico entrata 30 mm, nr. 2 meccanismi di comando in acciaio inox, nr. 2 carter di copertura in acciaio inox, nr. 2 bracci a leva in acciaio inox, nr. 1 barra in acciaio inox, nr. 1 dispositivo di riaggancio superiore, nr. 1 riscontro superiore, nr. 1 asta superiore, nr. 1 asta inferiore, nr. 1 prolunga asta, nr. 1 boccola a pavimento, nr. 1 pittogramma adesivo (freccia verde), nr. 1 istruzione di installazione/manutenzione

Articolo nr.	KIT maniglione	Spessore fino a
4204306.009	LX A V	70 mm

COMANDI ESTERNI PER VETRATE



Articolo nr.	Descrizione
4211104.002	Maniglia in acciaio inox con rosette, finitura satinata, di serie per KIT LA e LX
4211104.001	Maniglia in resina nero lucido con rosette, di serie per LP



VARIANTI A RICHIESTA (vedi pagina apposita)

- Microinterruttore e passacavo, per segnalazione di apertura porta
- Le versioni LP e LA possono avere la barra orizzontale verniciata in tinta RAL
- Le versioni LP possono avere la maniglia in acciaio inox satinato

NOTE

Per ante passive è obbligatoria l'applicazione di un braccetto accompagnatore per garantire il corretto funzionamento del sequenziatore di chiusura e se necessario anche per evitare l'incastro delle due ante nel caso di apertura contemporanea.

IN PLASTICA NERA

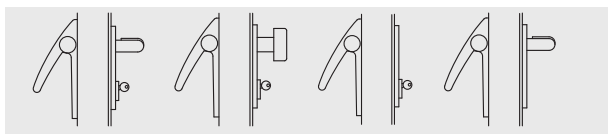


Descrizione

Il maniglione antipanico è costituito da una barra orizzontale in alluminio anodizzato che si innesta nei bracci a leva fissati ai meccanismi di comando per l'azionamento della serratura.

- Reversibile per apertura destra o sinistra
- Applicabile a porte ad anta singola e per porte a due ante
- Adatto per porte Rever/Univer/Proget e altri tipi di porte antipanico
- La barra orizzontale è in estruso di alluminio anodizzato a sezione ellittica 40 x 20 mm e lunghezza 1150 mm
- I due bracci a leva sono in plastica nera con anima in acciaio zincato
- I due meccanismi di comando, sono realizzati in acciaio zincato con carter di copertura in plastica nera di cui uno con etichetta EXIT che individua il lato serratura
- La serratura è del tipo antipanico/tagliafuoco per cilindro a profilo europeo
- Comandi esterni e la placca sono in plastica nera, mentre la sottoplacca è in acciaio zincato

VERSIONI DISPONIBILI

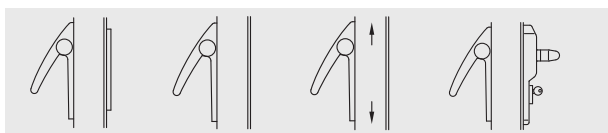


BM

BSP

BS

BMC



BC

B

A

ELM

VARIANTI A RICHIESTA (vedi pagina apposita)

- Barra alluminio verniciata nei colori RAL
- Comandi esterni BM e BSP in acciaio inox satinato
- Comandi esterni BM e BSP verniciati nei colori RAL
- Serratura antipanico tipo MAC1, con funzione anche di controllo accesso, combinabile con la versione BM
- Cilindri cifrati o maestri
- Microinterruttore e passacavo, per segnalazione di apertura porta

(FORNITO ASSIEME ALLA PORTA)

Per anta singola o per anta attiva (anta principale) di porte a 2 ante:

Compreso (montato sulla porta): la serratura antipanico entrata 65 mm e l'inserto per riscontro serratura

Compreso (fornito in imballo): nr. 2 meccanismi di comando, nr. 2 carter di copertura in plastica nera, nr. 2 bracci a leva in plastica nera, nr. 1 barra in alluminio anodizzato, nr. 1 comando esterno in plastica nera, nr. 1 mezzocilindro con 3 chiavi, nr. 1 dima di foratura, nr. 1 pittogramma adesivo (freccia verde), nr. 1 istruzione di installazione/manutenzione

Versioni disponibili: BM, BSP, BS, BMC, BC, B (solo per porte Proget), ELM/mt e ELM/cisa.

Elettromaniglia ELM consultare le pagine apposite

Per anta passiva (anta secondaria) di porte a 2 ante:

Compreso (montato sulla porta): la contro serratura antipanico entrata 80 mm, il dispositivo di riaggancio superiore, il riscontro superiore e le aste verticali

Compreso (fornito in imballo): nr. 2 meccanismi di comando, nr. 2 carter di copertura in plastica nera, nr. 2 bracci a leva in plastica nera, nr. 1 barra in alluminio anodizzato, nr. 1 boccola a pavimento, nr. 1 braccetto accompagnatore (solo per porte tagliafuoco), nr. 1 dima di foratura, nr. 1 pittogramma adesivo (freccia verde), nr. 1 istruzione di installazione/manutenzione

Versioni disponibili: A

KIT (FORNITO SEPARATO DALLA PORTA)

KIT per porte ad anta singola o per anta attiva di porte a due ante:

Contenuto del KIT: nr. 1 serratura antipanico entrata 65 mm, nr. 1 inserto per riscontro serratura, nr. 2 meccanismi di comando, nr. 2 carter di copertura in plastica nera, nr. 2 bracci a leva in plastica nera, nr. 1 barra in alluminio anodizzato, nr. 1 comando esterno in plastica nera, nr. 1 mezzocilindro con 3 chiavi, nr. 1 dima di foratura, nr. 1 pittogramma adesivo (freccia verde), nr. 1 istruzione di installazione/manutenzione

Versioni disponibili: BM, BSP, BS, BMC, BC

KIT per anta passiva di porte a due ante adatto per porte REVER, UNIVER o PROGET (produzione dopo il 01.01.2005) tagliafuoco e multiuso:

indicare nell'ordine il tipo di porta

Contenuto del KIT: nr. 1 contro serratura antipanico entrata 80 mm, nr. 2 meccanismi di comando, nr. 2 carter di copertura in plastica nera, nr. 2 bracci a leva in plastica nera, nr. 1 barra in alluminio anodizzato, nr. 1 dispositivo di riaggancio superiore, nr. 1 boccola a pavimento, nr. 1 braccetto accompagnatore (escluso REVER e UNIVER MULTIUSO), nr. 1 dima di foratura, nr. 1 pittogramma adesivo (freccia verde), nr. 1 istruzione di installazione/manutenzione

Versioni disponibili: A

KIT per anta passiva di porte a due ante adatto per altri tipi di porte multiuso e per sostituzione di maniglioni non marcati CE (porte Proget):

Contenuto del KIT: nr. 1 contro serratura antipanico entrata 80 mm, nr. 2 meccanismi di comando, nr. 2 carter di copertura in plastica nera, nr. 2 bracci a leva in plastica nera, nr. 1 barra in alluminio anodizzato, nr. 1 dispositivo di riaggancio superiore, nr. 1 riscontro superiore, aste verticali, nr. 1 boccola a pavimento, nr. 1 braccetto accompagnatore, nr. 1 dima di foratura, nr. 1 pittogramma adesivo (freccia verde), nr. 1 istruzione di installazione/manutenzione

Versioni disponibili: A

PLASTICA NERA

Maniglione antipanico per serrature ad infilare - CE EN 1125:2008

IN PLASTICA NERA

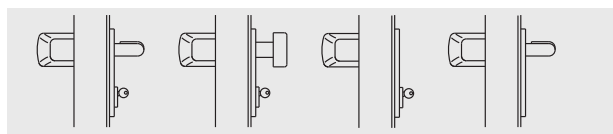


Descrizione

Il maniglione antipanico è costituito da una barra orizzontale in alluminio anodizzato e un tubo di collegamento interno che si innestano nei meccanismi di comando per l'azionamento della serratura.

- Reversibile per apertura destra o sinistra
- Applicabile a porte ad anta singola e per porte a due ante
- Adatto per porte Rever/Univer/Proget e altri tipi di porte antipanico
- La barra orizzontale è in estruso di alluminio anodizzato a sezione ellittica 40 x 20 mm e lunghezza 1150 mm e dotata di tubo di collegamento
- I due meccanismi di comando, sono realizzati in acciaio zincato con carter di copertura in plastica nera, di cui uno con etichetta verde che individua il lato serratura
- La serratura è del tipo antipanico/tagliafuoco per cilindro a profilo europeo
- I comandi esterni e la placca sono in plastica nera, mentre la sottoplastra è in acciaio zincato

VERSIONI DISPONIBILI

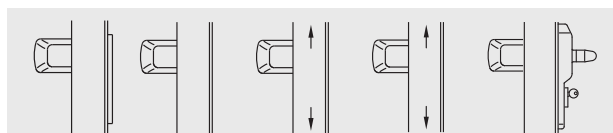


BM

BSP

BS

BMC



BC

B

A

AR

ELM

VARIANTI A RICHIESTA (vedi pagina apposita)

- Barra alluminio verniciata nei colori RAL
- Comandi esterni BM e BSP in acciaio inox satinato
- Comandi esterni BM e BSP verniciati nei colori RAL
- Serratura antipanico tipo MAC1, con funzione anche di controllo accesso, combinabile con le versioni BM
- Cilindri cifrati o maestri
- Microinterruttore e passacavo, per segnalazione di apertura porta

(FORNITO ASSIEME ALLA PORTA)

Per anta singola o per anta attiva (anta principale) di porte a 2 ante:

Compreso (montato sulla porta): la serratura antipanico entrata 65 mm e l'inserto per riscontro serratura

Compreso (fornito in imballo): nr. 2 meccanismi di comando, nr. 2 carter di copertura in plastica nera, nr. 1 barra in alluminio anodizzato con tubo di collegamento e distanziale, nr. 1 placca copriferi in plastica colore RAL 9006 con sottoplastra (per porte REVER e UNIVER), nr. 1 comando esterno in plastica nera, nr. 1 mezzocilindro con 3 chiavi, nr. 1 dima di foratura, nr. 1 pittogramma adesivo (freccia verde), nr. 1 istruzione di installazione/manutenzione

Versioni disponibili: BM, BSP, BS, BMC, BC, B (solo per porte Proget), ELM/mt e ELM/cisa.

Elettromaniglia ELM consultare le pagine apposite

Per anta passiva (anta secondaria) di porte a 2 ante:

Compreso (montato sulla porta): la controserratura antipanico entrata 80 mm, il dispositivo di riaggancio superiore, il riscontro superiore e le aste verticali

Compreso (fornito in imballo): nr. 2 meccanismi di comando, nr. 2 carter di copertura in plastica nera, nr. 1 barra in alluminio anodizzato con tubo di collegamento e distanziale, nr. 1 boccola a pavimento, nr. 1 braccetto accompagnatore (solo per porte tagliafuoco), nr. 1 dima di foratura, nr. 1 pittogramma adesivo (freccia verde), nr. 1 istruzione di installazione/manutenzione

Versioni disponibili: A, AR (ridotto) per anta passiva con larghezza FM L2 ≤ 500mm

KIT (FORNITO SEPARATO DALLA PORTA)

KIT per porte ad anta singola o per anta attiva di porte a due ante:

Contenuto del KIT: nr. 1 serratura antipanico entrata 65 mm, nr. 1 inserto per riscontro serratura, nr. 2 meccanismi di comando, nr. 2 carter di copertura in plastica nera, nr. 1 barra in alluminio anodizzato con tubo di collegamento e distanziale, nr. 1 placca copriferi in plastica colore RAL 9006 con sottoplastra, nr. 1 comando esterno in plastica nera, nr. 1 mezzocilindro con 3 chiavi, nr. 1 dima di foratura, nr. 1 pittogramma adesivo (freccia verde), nr. 1 istruzione di installazione/manutenzione

Versioni disponibili: BM, BSP, BS, BMC, BC

KIT per anta passiva di porte a due ante adatto per porte REVER, UNIVER o PROGET (produzione dopo il 01.01.2005) tagliafuoco e multiuso:

indicare nell'ordine il tipo di porta

Contenuto del KIT: nr. 1 controserratura antipanico entrata 80 mm, nr. 2 meccanismi di comando, nr. 2 carter di copertura in plastica nera, nr. 1 barra in alluminio anodizzato con tubo di collegamento e distanziale, nr. 1 dispositivo di riaggancio superiore, nr. 1 boccola a pavimento, nr. 1 braccetto accompagnatore (escluso REVER e UNIVER MULTIUSO), nr. 1 dima di foratura, nr. 1 pittogramma adesivo (freccia verde), nr. 1 istruzione di installazione/manutenzione

Versioni disponibili: A, AR (ridotto) da usare per anta passiva con larghezza FM L2 ≤ 500mm

KIT per anta passiva di porte a due ante adatto per altri tipi di porte multiuso e per sostituzione di maniglioni non marcati CE (porte Proget):

Contenuto del KIT: nr. 1 controserratura antipanico entrata 80 mm, nr. 2 meccanismi di comando, nr. 2 carter di copertura in plastica nera, nr. 1 barra in alluminio anodizzato con tubo di collegamento e distanziale, nr. 1 dispositivo di riaggancio superiore, nr. 1 riscontro superiore, aste verticali, nr. 1 boccola a pavimento, nr. 1 braccetto accompagnatore, nr. 1 dima di foratura, nr. 1 pittogramma adesivo (freccia verde), nr. 1 istruzione di installazione/manutenzione

Versioni disponibili: A, AR (ridotto) da usare per anta passiva con larghezza FM L2 ≤ 500mm

IN ALLUMINIO

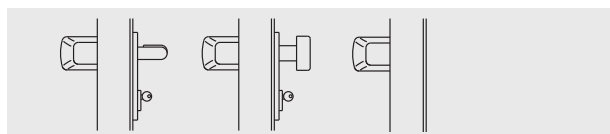


Descrizione

Il maniglione antipanico ALU è costituito da una barra orizzontale in alluminio anodizzato e un tubo di collegamento interno che si innestano nei meccanismi di comando per l'azionamento della serratura.

- Reversibile per apertura destra o sinistra
- Applicabile a porte ad anta singola e per porte a due ante
- Adatto per porte Rever/Univer/Proget e altri tipi di porte antipanico
- La barra orizzontale è in estruso di alluminio anodizzato a sezione ellittica 40 x 20 mm e lunghezza 1150 mm e dotata di tubo di collegamento
- I due meccanismi di comando, sono realizzati in acciaio zincato con carter di copertura in lega di alluminio, finitura cromato lucido di cui uno con etichetta verde che individua il lato serratura
- La serratura è del tipo antipanico/tagliafuoco per cilindro a profilo europeo
- I comandi esterni e relativa placca, sono in acciaio inox satinato AISI 304 mentre la sottoplastra è in acciaio zincato
- Finitura dei carter con cromo trivalente nel rispetto della normativa ROHS

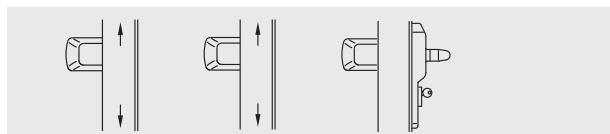
VERSIONI DISPONIBILI



BM

BSP

B



A

AR

ELM

VARIANTI A RICHIESTA (vedi pagina apposita)

- Barra alluminio verniciata nei colori RAL
- Serratura antipanico tipo MAC1, con funzione anche di controllo accesso, combinabile con le versioni BM
- Cilindri cifrati o maestri
- Microinterruttore e passacavo, per segnalazione di apertura porta

ALU (FORNITO ASSIEME ALLA PORTA)

Per anta singola o per anta attiva (anta principale) di porte a 2 ante:

Compreso (montato sulla porta): la serratura antipanico entrata 65 mm e l'inserto per riscontro serratura

Compreso (fornito in imballo): nr. 2 meccanismi di comando, nr. 2 carter di copertura in alluminio cromato lucido, nr. 1 barra in alluminio anodizzato con tubo di collegamento e distanziale, nr. 1 placca copriforni in plastica nera con sottoplastra (per porte REVER e UNIVER), nr. 1 comando esterno in inox, nr. 1 mezzocilindro con 3 chiavi, nr. 1 dima di foratura, nr. 1 pittogramma adesivo (freccia verde), nr. 1 istruzione di installazione/manutenzione

Versioni disponibili: BM, BSP, B (solo per porte Proget), ELM/mt e ELM/cisa. Elettromaniglia ELM consultare le pagine apposite

Per anta passiva (anta secondaria) di porte a 2 ante:

Compreso (montato sulla porta): la controserratura antipanico entrata 80 mm, il dispositivo di riaggancio superiore, il riscontro superiore e le aste verticali

Compreso (fornito in imballo): nr. 2 meccanismi di comando, nr. 2 carter di copertura in alluminio cromato lucido, nr. 1 barra in alluminio anodizzato con tubo di collegamento e distanziale, nr. 1 boccola a pavimento, nr. 1 braccetto accompagnatore (solo per porte tagliafuoco), nr. 1 dima di foratura, nr. 1 pittogramma adesivo (freccia verde), nr. 1 istruzione di installazione/manutenzione

Versioni disponibili: A, AR (ridotto) per anta passiva con larghezza FM L2 ≤ 500mm

KIT ALU (FORNITO SEPARATO DALLA PORTA)

KIT per porte ad anta singola o per anta attiva di porte a due ante:

Contenuto del KIT: nr. 1 serratura antipanico entrata 65 mm, nr. 1 inserto per riscontro serratura, nr. 2 meccanismi di comando, nr. 2 carter di copertura in alluminio cromato lucido, nr. 1 barra in alluminio anodizzato con tubo di collegamento e distanziale, nr. 1 placca copriforni in plastica nera con sottoplastra, nr. 1 comando esterno in inox, nr. 1 mezzocilindro con 3 chiavi, nr. 1 dima di foratura, nr. 1 pittogramma adesivo (freccia verde), nr. 1 istruzione di installazione/manutenzione

Versioni disponibili: BM, BSP

KIT per anta passiva di porte a due ante adatto per porte REVER, UNIVER o PROGET (produzione dopo il 01.01.2005) tagliafuoco e multiuso:

Contenuto del KIT: nr. 1 controserratura antipanico entrata 80 mm, nr. 2 meccanismi di comando, nr. 2 carter di copertura in alluminio cromato lucido, nr. 1 barra in alluminio anodizzato con tubo di collegamento e distanziale, nr. 1 dispositivo di riaggancio superiore, nr. 1 boccola a pavimento, nr. 1 braccetto accompagnatore (escluso REVER e UNIVER MULTIUSO) nr. 1 dima di foratura, nr. 1 pittogramma adesivo (freccia verde), nr. 1 istruzione di installazione/manutenzione

Versioni disponibili: A, AR (ridotto) da usare per anta passiva con larghezza FM L2 ≤ 500mm

KIT per anta passiva di porte a due ante adatto per altri tipi di porte multiuso e per sostituzione di maniglioni non marcati CE (porte Proget):

Contenuto del KIT: nr. 1 controserratura antipanico entrata 80 mm, nr. 2 meccanismi di comando, nr. 2 carter di copertura in alluminio cromato, nr. 1 barra in alluminio anodizzato con tubo di collegamento e distanziale, nr. 1 dispositivo di riaggancio superiore, nr. 1 riscontro superiore, aste verticali, nr. 1 boccola a pavimento, nr. 1 braccetto accompagnatore, nr. 1 dima di foratura, nr. 1 pittogramma adesivo (freccia verde), nr. 1 istruzione di installazione/manutenzione

Versioni disponibili: A, AR (ridotto) da usare per anta passiva con larghezza FM L2 ≤ 500mm

IN ACCIAIO INOX

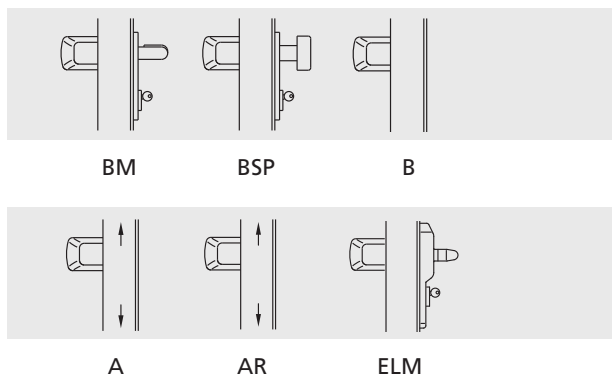


Descrizione

Il maniglione antipanico INOX è costituito da una barra orizzontale in acciaio inox e un tubo di collegamento interno che si innestano nei meccanismi di comando per l'azionamento della serratura.

- Ottima resistenza alla corrosione e agli urti
- Estetica d'avanguardia
- Fissaggio sicuro dei carter
- Reversibile per apertura destra o sinistra
- Applicabile a porte ad anta singola e per porte a due ante
- Adatto per porte Rever/Univer/Proget e altri tipi di porte antipanico
- La barra orizzontale è in acciaio inox AISI 304 satinato, a sezione ellittica 40 x 20 mm, lunghezza 1150 mm e dotata di tubo di collegamento
- I due meccanismi di comando, sono realizzati in acciaio zincato con carter di copertura in acciaio inox AISI 304 satinato, di cui uno con etichetta verde che individua il lato serratura
- La serratura è del tipo antipanico/tagliafuoco per cilindro a profilo europeo
- I comandi esterni e relativa placca, sono in acciaio inox satinato AISI 304 mentre la sottoplastra è in acciaio zincato

VERSIONI DISPONIBILI



VARIANTI A RICHIESTA (vedi pagina apposita)

- Serratura antipanico tipo MAC1, con funzione anche di controllo accesso, combinabile con le versioni BM
- Cilindri cifrati o maestri
- Microinterruttore e passacavo, per segnalazione di apertura porta

INOX (FORNITO ASSIEME ALLA PORTA)

Per anta singola o per anta attiva (anta principale) di porte a 2 ante:

Compreso (montato sulla porta): la serratura antipanico entrata 65 mm e l'inserto per riscontro serratura

Compreso (fornito in imballo): nr. 2 meccanismi di comando, nr. 2 carter di copertura in acciaio inox, nr. 1 barra in acciaio inox con tubo di collegamento e distanziale, nr. 1 placca copriforni in plastica nera con sottoplastra (per porte REVER e UNIVER), nr. 1 comando esterno in inox, nr. 1 mezzocilindro con 3 chiavi, nr. 1 dima di foratura, nr. 1 pittogramma adesivo (freccia verde), nr. 1 istruzione di installazione/manutenzione

Versioni disponibili: BM, BSP, B (solo per porte Proget), ELM/mt e ELM/cisa.

Elettromaniglia ELM consultare le pagine apposite

Per anta passiva (anta secondaria) di porte a 2 ante:

Compreso (montato sulla porta): la contro serratura antipanico entrata 80 mm, il dispositivo di riaggancio superiore, il riscontro superiore e le aste verticali

Compreso (fornito in imballo): nr. 2 meccanismi di comando, nr. 2 carter di copertura in acciaio inox, nr. 1 barra in acciaio inox con tubo di collegamento e distanziale, nr. 1 boccola a pavimento, nr. 1 braccetto accompagnatore (solo per porte tagliafuoco), nr. 1 dima di foratura, nr. 1 pittogramma adesivo (freccia verde), nr. 1 istruzione di installazione/manutenzione

Versioni disponibili: A, AR (ridotto) per anta passiva con larghezza FM L2 ≤ 500mm

KIT INOX (FORNITO SEPARATO DALLA PORTA)

KIT per porte ad anta singola o per anta attiva di porte a due ante:

Contenuto del KIT: nr. 1 serratura antipanico reversibile entrata 65 mm, nr. 1 inserto per riscontro serratura, nr. 2 meccanismi di comando, nr. 2 carter di copertura in acciaio inox, nr. 1 barra in acciaio inox con tubo di collegamento e distanziale, nr. 1 placca copriforni in plastica nera con sottoplastra, nr. 1 comando esterno in inox, nr. 1 mezzocilindro con 3 chiavi, nr. 1 dima di foratura, nr. 1 pittogramma adesivo (freccia verde), nr. 1 istruzione di installazione/manutenzione

Versioni disponibili: BM, BSP

KIT per anta passiva di porte a due ante adatto per porte REVER, UNIVER o PROGET (produzione dopo il 01.01.2005) tagliafuoco e multiuso:

indicare nell'ordine il tipo di porta

Contenuto del KIT: nr. 1 contro serratura antipanico entrata 80 mm, nr. 2 meccanismi di comando, nr. 2 carter di copertura in acciaio inox, nr. 1 barra in acciaio inox con tubo di collegamento e distanziale, nr. 1 dispositivo di riaggancio superiore, nr. 1 boccola a pavimento, nr. 1 braccetto accompagnatore (escluso REVER e UNIVER MULTIUSO), nr. 1 dima di foratura, nr. 1 pittogramma adesivo (freccia verde), nr. 1 istruzione di installazione/manutenzione

Versioni disponibili: A, AR (ridotto) da usare per anta passiva con larghezza FM L2 ≤ 500mm

KIT per anta passiva di porte a due ante adatto per altri tipi di porte multiuso e per sostituzione di maniglioni non marcati CE (porte Proget):

Contenuto del KIT: nr. 1 contro serratura antipanico entrata 80 mm, nr. 2 meccanismi di comando, nr. 2 carter di copertura in acciaio inox, nr. 1 barra in acciaio inox con tubo di collegamento e distanziale, nr. 1 dispositivo di riaggancio superiore, nr. 1 riscontro superiore, aste verticali, nr. 1 boccola a pavimento, nr. 1 braccetto accompagnatore, nr. 1 dima di foratura, nr. 1 pittogramma adesivo (freccia verde), nr. 1 istruzione di installazione/manutenzione

Versioni disponibili: A, AR (ridotto) da usare per anta passiva con larghezza FM L2 ≤ 500mm

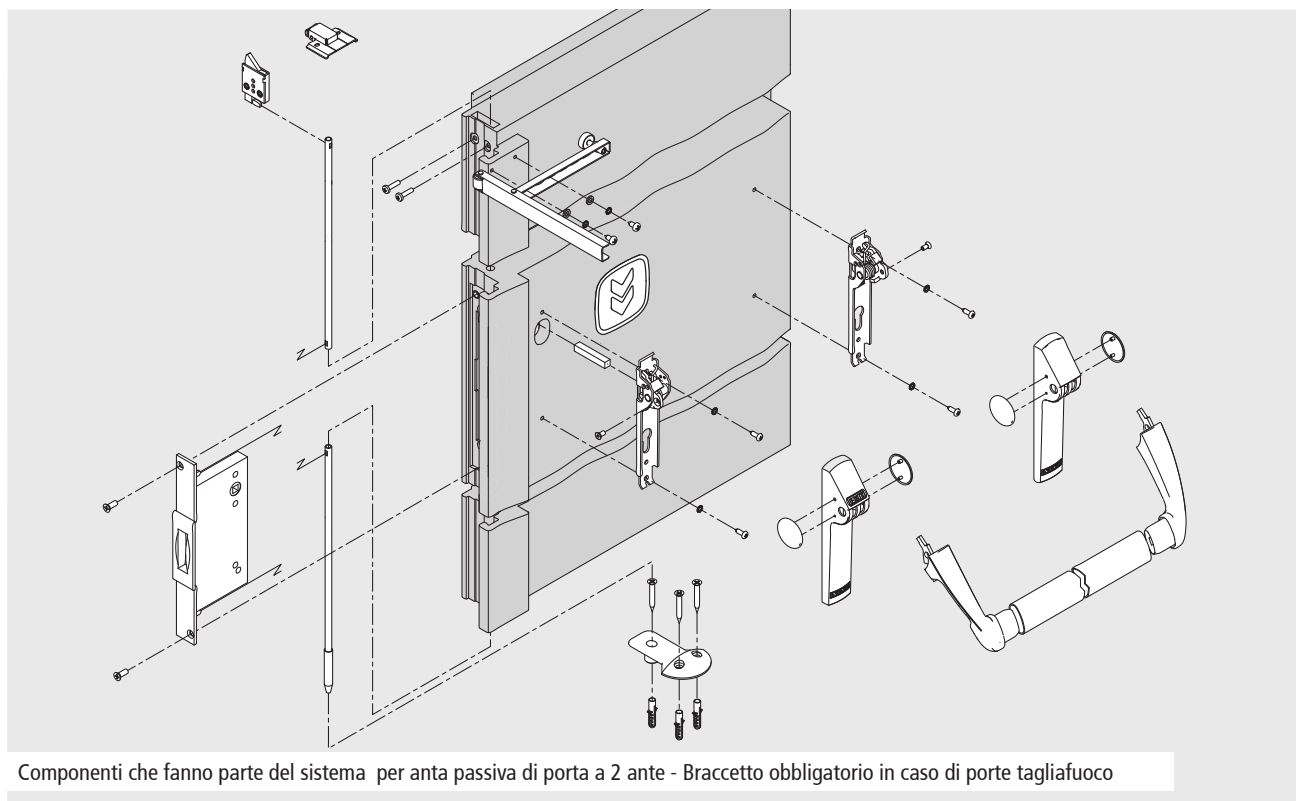
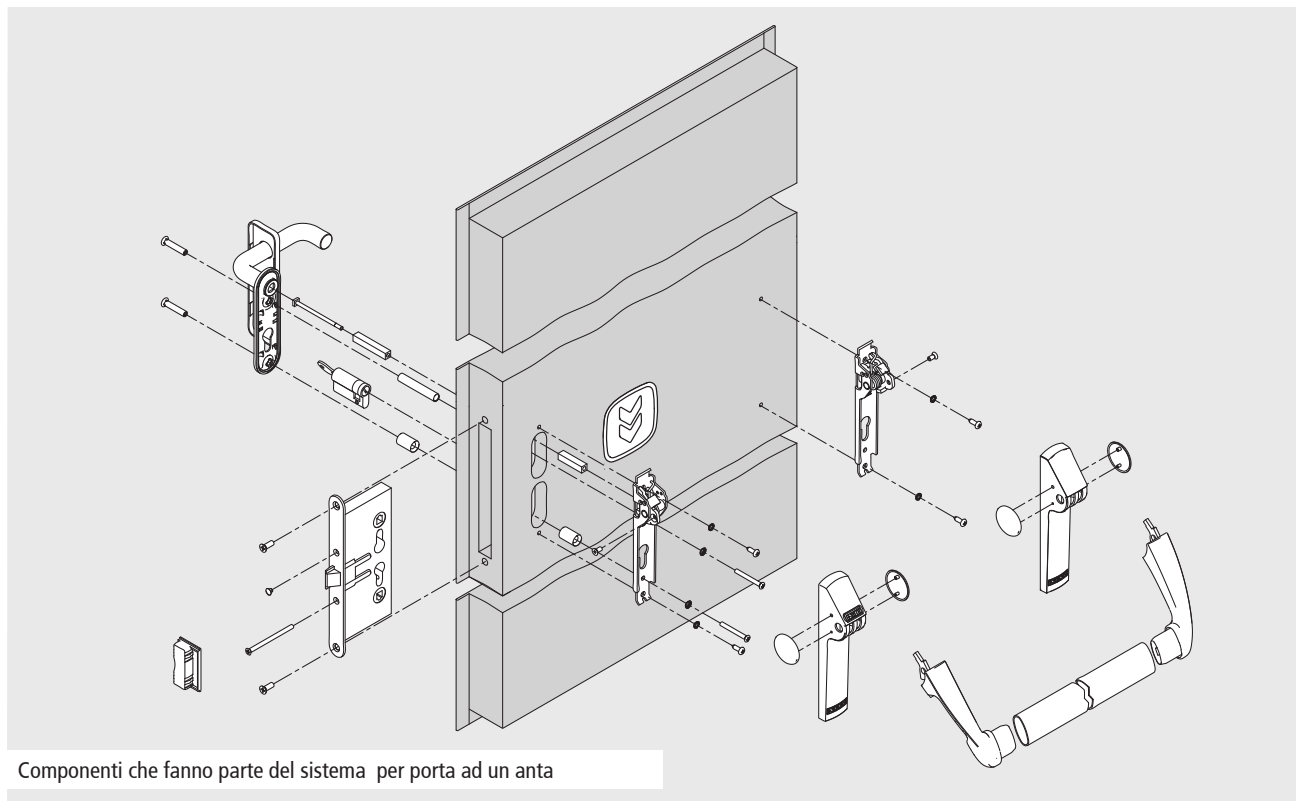
Informazioni generali

Maniglione antipanico - Componenti del sistema

COMPONENTI DEL SISTEMA CERTIFICATO

Tutti i maniglioni antipanico vengono forniti in KIT completi così da garantire la conformità alla norma EN 1125:2008 e di conseguenza la certificazione **CE** del prodotto. Quando forniti assieme alla porta alcuni compo-

nenti sono già montati su anta e/o telaio. Gli esempi che seguono servono per far capire da cosa è composto un maniglione antipanico per essere conforme al campione certificato.



Varianti a richiesta

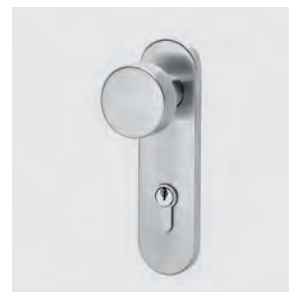
Per maniglioni antipanico

COMANDI ESTERNI IN INOX

Per tutti i maniglioni in plastica nera, con esclusione di quelli per porte vetrate, è possibile richiedere i comandi esterni BM e BSP in acciaio inox satinato.



BM inox



BSP inox

COMANDI ESTERNI IN PLASTICA COLORATA

Per tutti i maniglioni in plastica nera, con esclusione di quelli per porte vetrate, è possibile richiedere i comandi esterni BM e BSP in plastica verniciata.

Colori disponibili:

RAL	RAL	RAL	RAL	RAL
1023	7016	7035	9006*	9010

*alluminio chiaro



BM colorata RAL1023



BSP colorata RAL1023

BARRA ORIZZONTALE VERNICIATA

Per tutti i maniglioni, con esclusione di quelli con la barra acciaio inox, è possibile avere la barra orizzontale in alluminio verniciato nel colore RAL richiesto.



VERSIONE „E” CON MICROINTERRUTTORE

Tutti i maniglioni possono essere dotati di microinterruttore incorporato nel meccanismo del lato cerniere, utilizzabile per segnalare l'apertura porta. La fornitura include il cavo e il passacavo per il collegamento elettrico tra maniglione e parete.



SISTEMA DI CONTROLLO ACCESSO "MAC1®"

Per tutti i maniglioni con comando esterno tipo BM, ad esclusione di quelli per porte vetrate, è possibile richiedere la serratura antipanico con funzione anche di controllo di accesso. La fornitura assieme alla porta comprende: la serratura MAC1, il comando esterno con LED, il cablaggio interno all'anta ed i doppi contatti elettrici fra anta e telaio. In caso di fornitura con KIT maniglione anziché il cablaggio interno all'anta e i doppi contatti elettrici è previsto il cavo di alimentazione ed il passacavo. La serratura non è reversibile, bisogna pertanto indicare il senso di apertura della porta.

MAC1:

- alimentazione 12-24 Vcc/Vca
- assorbimento 250 mA con spunto 500 mA a 12 V o massimo 1 A a 24 V
- temporizzatore incorporato, tempo fisso 30 secondi
- possibilità di alimentazione di continuo (fermo a giorno)



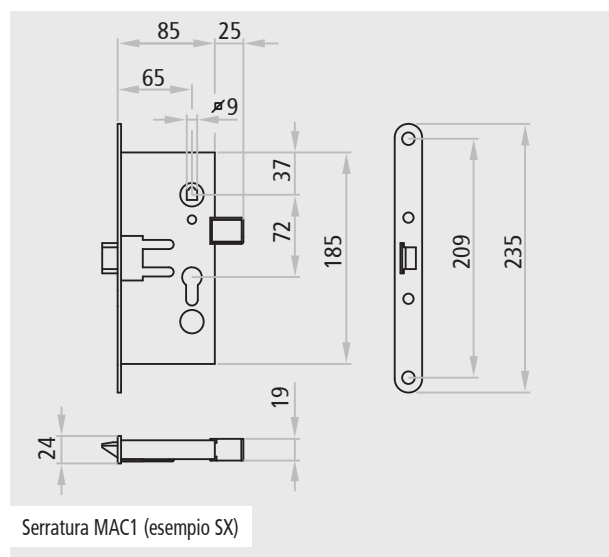
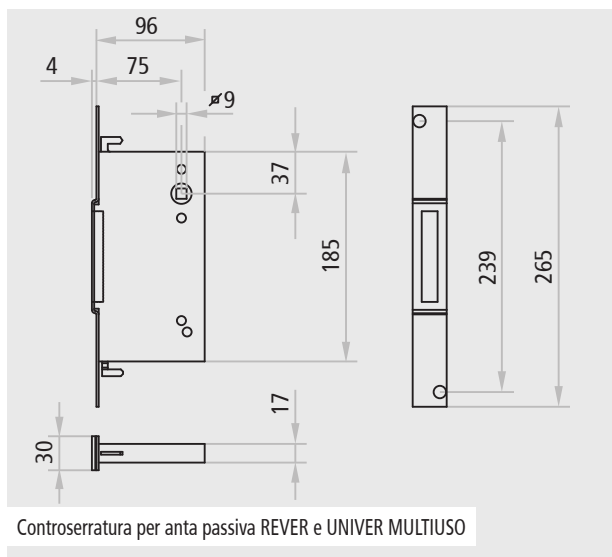
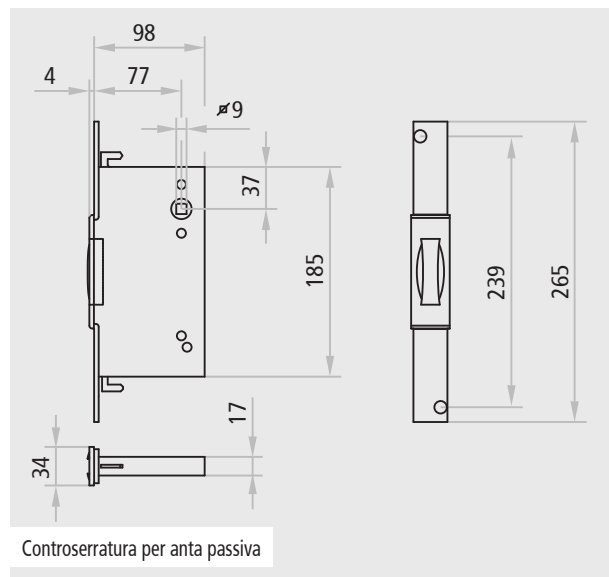
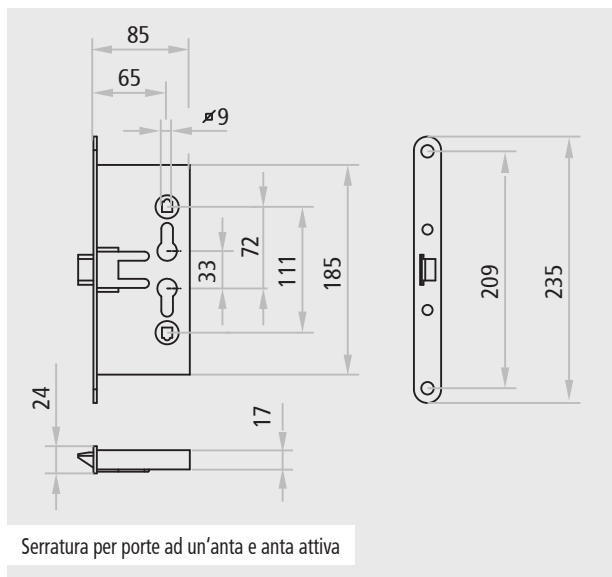
Maniglia con LED per serratura MAC1

Per ingombri, informazioni e dati tecnici consultare le pagine apposite

Disegni ingombri

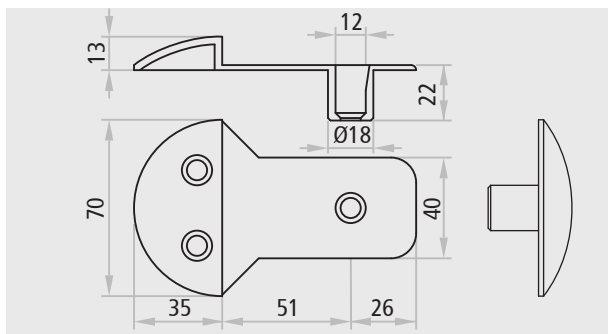
Per componenti di maniglione antipanico

Articolo nr.	Descrizione
3201001.016	Serratura per porte ad una anta e anta attiva (AP 16/18)
3201001.024	Controserratura per anta passiva (AP 020 P)
3201001.008	Controserratura per anta passiva REVER e UNIVER MULTIUSO (AP 020 U)
3201001.041	Serratura MAC1 SX
3201001.042	Serratura MAC1 DX
2401001.001	Boccola inferiore per anta passiva PROGET e altre multiuso
3105019.001	Boccola inferiore per anta passiva UNIVER
3105020.001	Boccola inferiore per anta passiva REVER
2401006.001	Inserto di riscontro serratura per porta ad una anta PROGET e altre multiuso
3105080.001	Dispositivo superiore per anta passiva PROGET e altre multiuso
3105024.001	Dispositivo superiore per anta passiva REVER e UNIVER
2401046.001	Riscontro superiore per anta passiva PROGET e altre multiuso
3305001.001	Braccetto accompagnatore per anta passiva

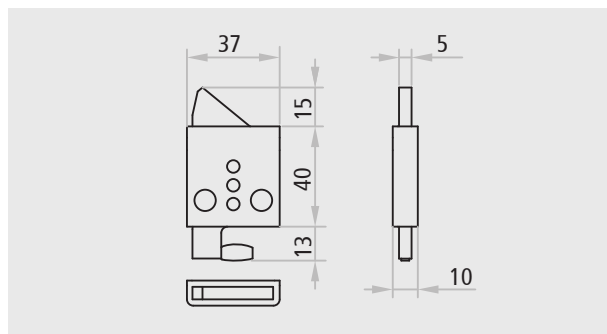


Disegni ingombri

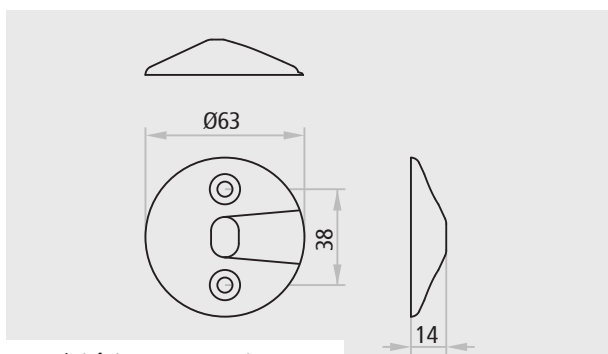
Per componenti di maniglione antipanico



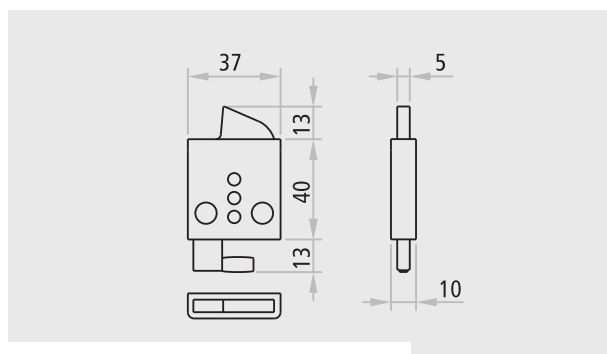
Boccola inferiore per anta passiva PROGET e altre multiuso



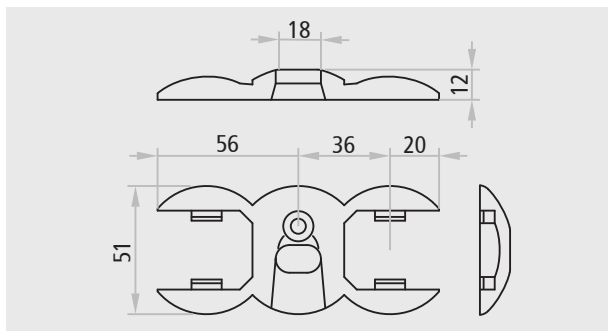
Dispositivo superiore per anta passiva PROGET e altre multiuso



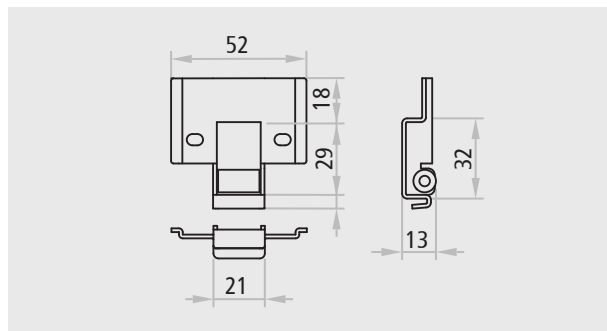
Boccola inferiore per anta passiva UNIVER



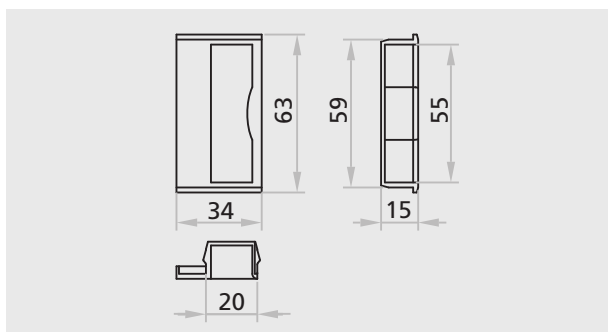
Dispositivo superiore per anta passiva REVER e UNIVER



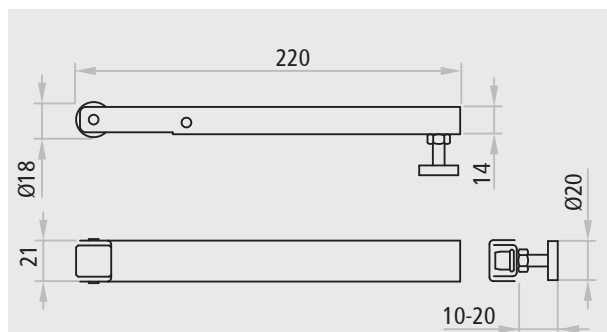
Boccola inferiore per anta passiva REVER



Riscontro superiore per anta passiva PROGET e altre multiuso



Inserto di riscontro serratura per porta ad una anta PROGET e altre multiuso

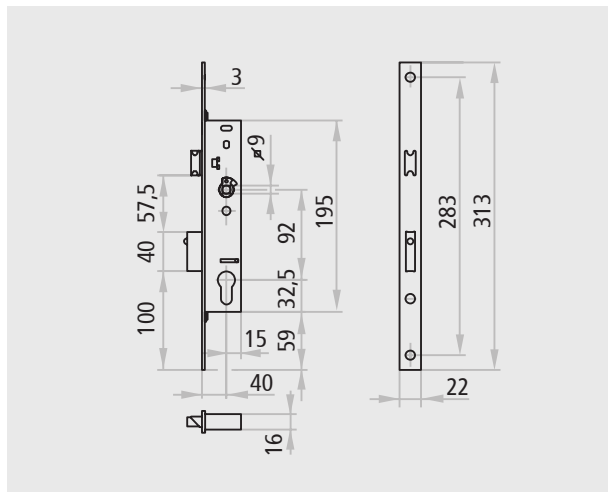


Braccetto accompagnatore per anta passiva

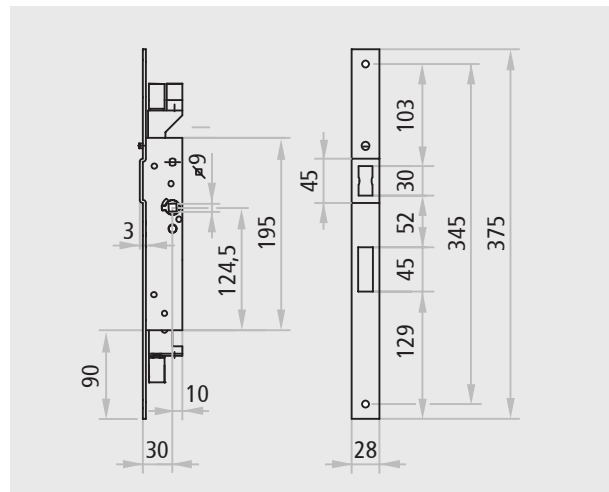
Disegni ingombri vetrate

Per componenti di maniglione antipanico

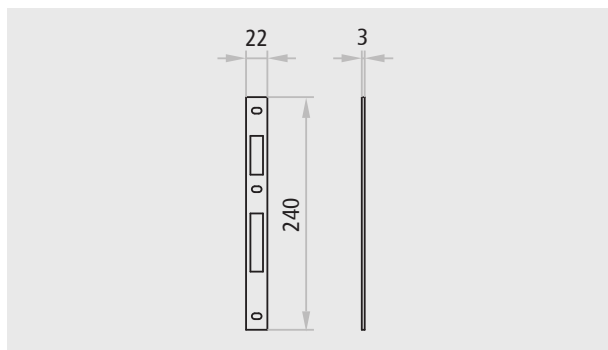
Articolo nr.	Descrizione
4506002.17(V)	Serratura per anta singola o anta attiva
4506002.18(V)	Controserratura per anta passiva
4506006(V)	Piastra di riscontro serratura per porta ad una anta
3105000	Dispositivo superiore e riscontro superiore per anta passiva
3105099	Boccola inferiore per anta passiva



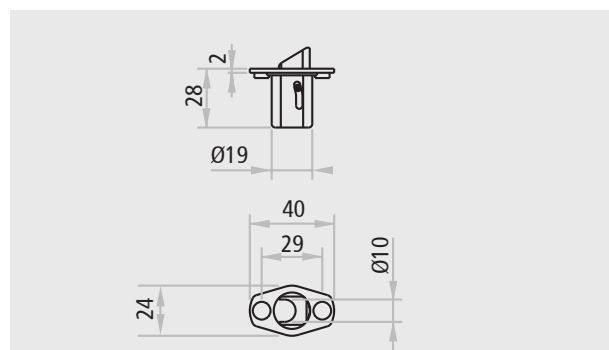
Serratura per anta singola o anta attiva



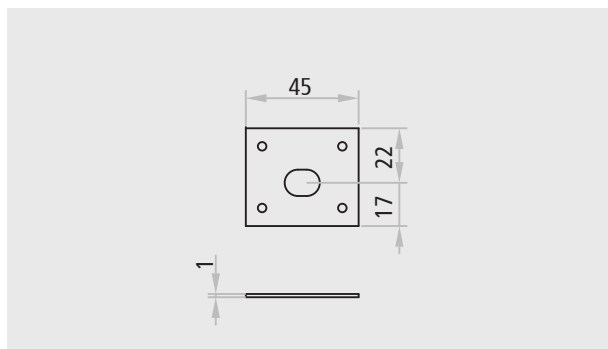
Controserratura per anta passiva



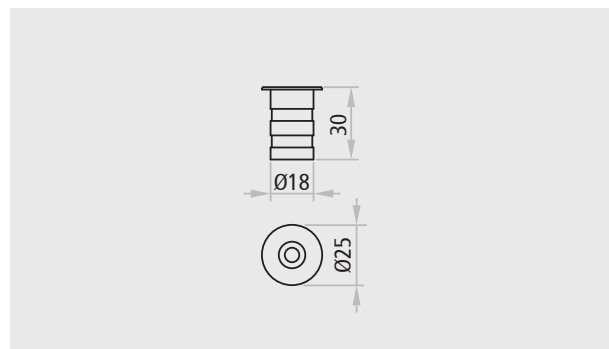
Piastra di riscontro serratura per porta ad una anta



Dispositivo superiore per anta passiva



Riscontro superiore per anta passiva



Boccola inferiore per anta passiva

Avvertimenti

Per componenti di maniglione antipanico

AVVERTIMENTI

Le caratteristiche di sicurezza per le persone, dei maniglioni antipanico, sono di importanza fondamentale ai fini della loro conformità alla EN 1125:2008 pertanto la stessa norma non ammette modifiche di nessun tipo, fatta eccezione per quelle che sono descritte nelle istruzioni di posa del produttore.

Tutte le istruzioni di posa per maniglioni antipanico contengono l'elenco degli elementi che sono collaudati e approvati per l'uso con il dispositivo per le uscite antipanico e che possono essere confezionati separatamente.

Non sono ammesse modifiche sul sistema certificato e ogni componente deve rimanere invariato.

Non è ammesso utilizzare componenti diversi da quelli certificati e pertanto contenuti della confezione.

I dispositivi per le uscite antipanico fabbricati in conformità alla norma europea forniranno un grado elevato di sicurezza per le persone e un'adeguata sicurezza per le cose, a condizione che siano montati su porte e telai in buone condizioni.

Tutti i componenti forniti e descritti devono essere posizionati e montati in conformità alle istruzioni di posa da personale qualificato.

A posa finita è da misurare con un dinamometro la forza necessaria da applicare sulla barra orizzontale per sganciare la serratura, le forze rilevate vanno scritte sul registro manutenzione.

Le istruzioni devono essere conservate dal titolare dell'attività.



Global Safety S.r.l.

Via Commercio, 2
15068 Pozzolo Formigaro (AL)
Tel: 0143 - 1437124
Fax: 0143 - 1437119
info@globalsafetysrl.com
www.globalsafetysrl.com
P.I. 02386530063